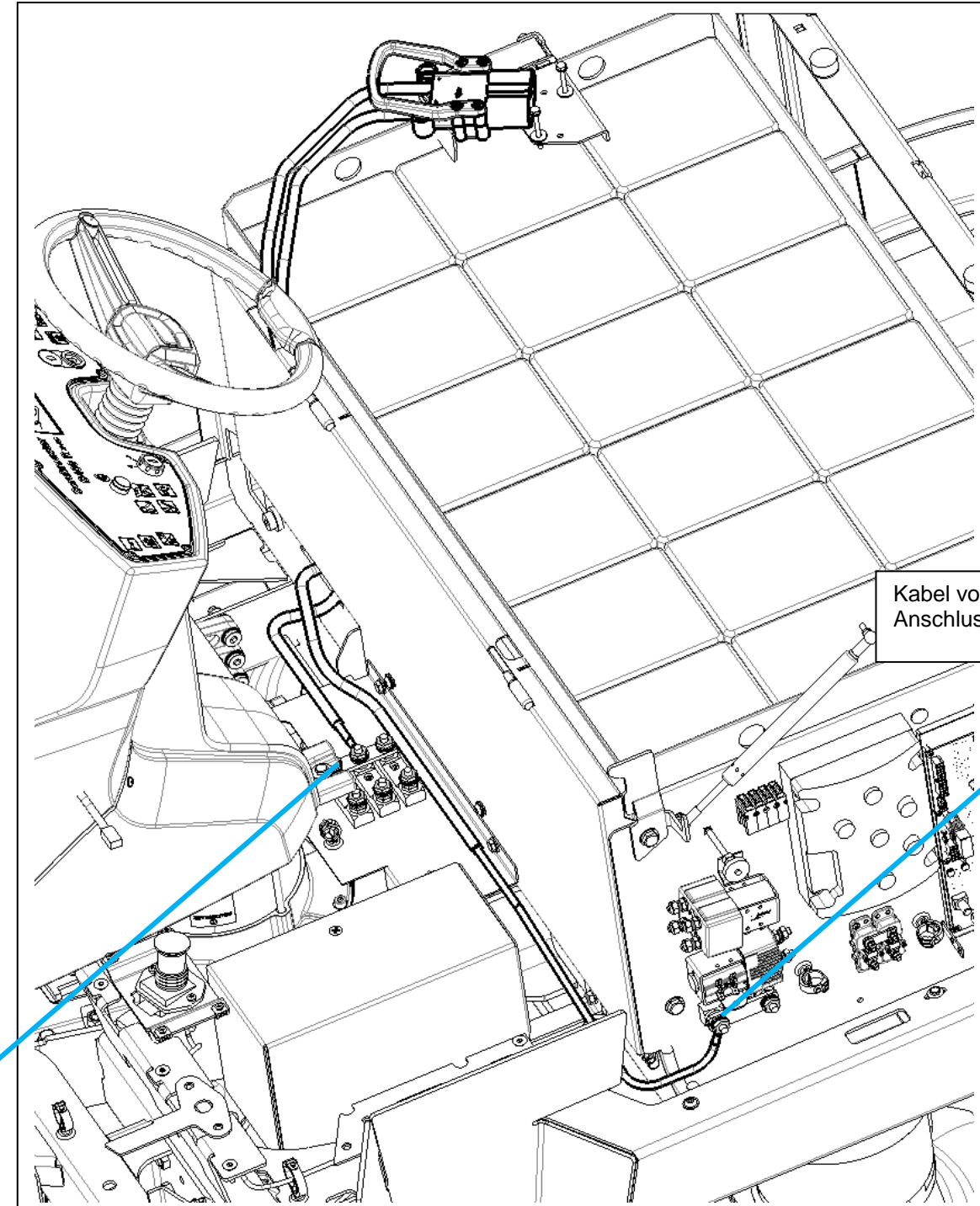
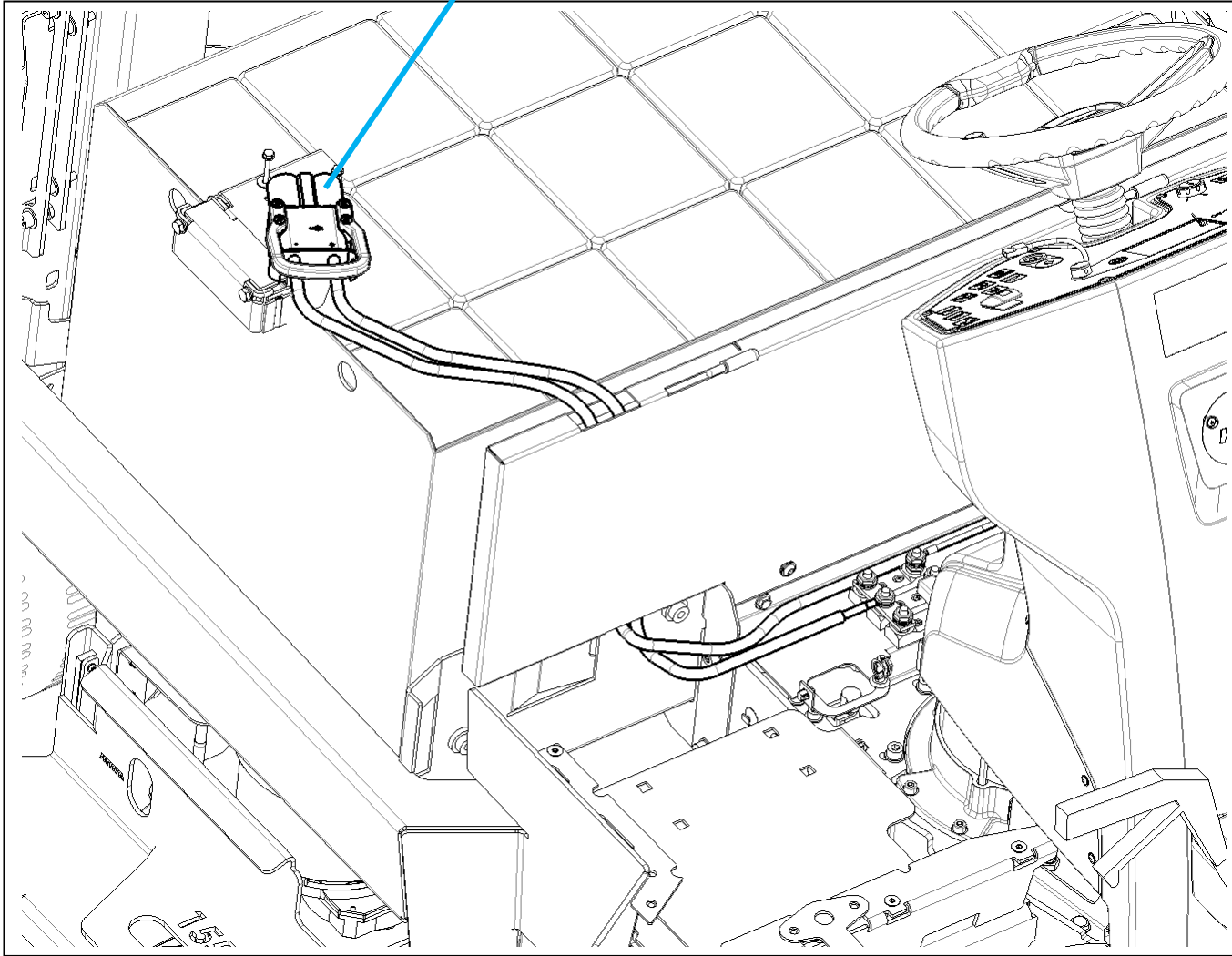


**Kabelbaum W1**

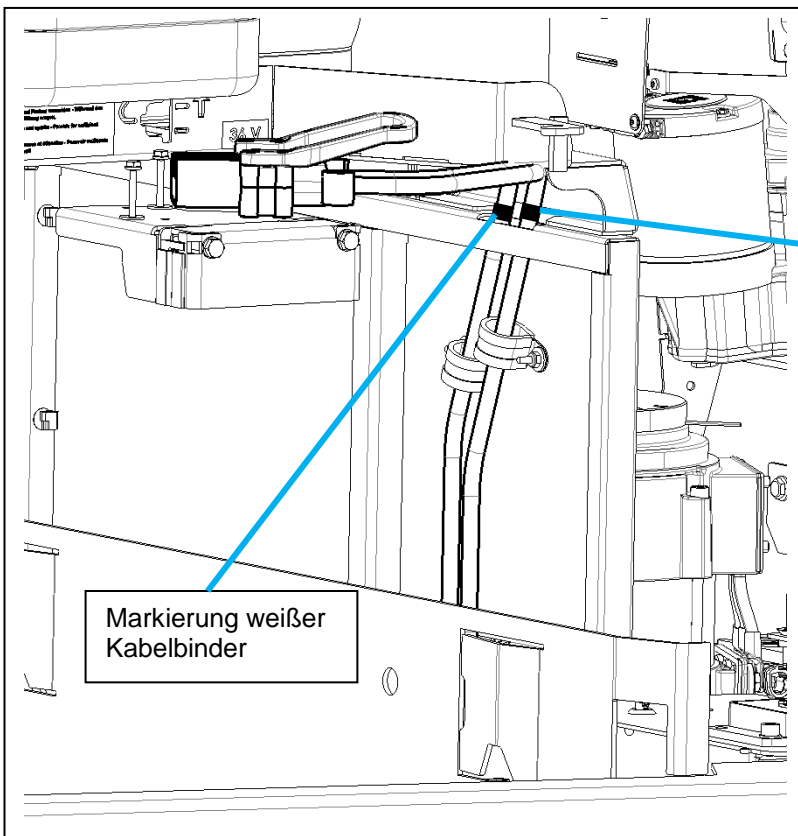
X1



Kabel von Batteriestecker (-) an Anschluss Sicherung X43/A

Kabel von Batteriestecker (+) an Anschluss Sicherung F2/1

Markierung schwarzer Kabelbinder



Markierung weißer Kabelbinder

		5						Konstr. Freigabe:
		4						 Hako GmbH 23840 Bad Oldesloe A3
		3						
		2						
		1						
		0	Eingeführt lt.	4315-57	10.02.21	CS/Ri		
Paßmaß	Abmaße	Nr.	Zahl kommt vor	Änd.-Nr.	Datum	Name	Typ	Diese Maße werden vom Empfänger besonders geprüft Ersatz für: Zeichnungs-Nr.: Änderungs-Nr.: Zeichnungs-Nr.:
2020	Datum	Name	Hergestellt aus	Maße ohne Toleranzangabe				
Gezeichnet	26.02.	CS						
Geprüft		Ri						
Normgeprüft			Werkstoff					
Maßstab	Benennung							Zeichnungs-Nr.: <b>91039883</b>
%	<b>Dokumentation Kabelverlegung</b>							
Für diese Zeichnung behalten wir uns alle Rechte vor. (Gemäß DIN ISO 16016)								Blattzahl: 45   Blatt: 1

**Kabelbaum W3**

- F1/ F11/ F19/ F20
- A4/A
- A1/X14
- A1/X16
- A1/X15
- A1/X20
- A1/X18
- A1/X11
- A1/X13
- A1/X12
- A6/X15
- A6/X18
- A6/X12

- K1/A2
- K1/A1
- K1/K1
- K2/P
- K2/N

durch Kabelbündelhalter führen

X43/A

X43/B

A6/X13

A6/X11

A6/X16

A6/X14

Verlegehilfe

X11  
Bei Einzelrad an WS6 anschließen  
  
Bei Allrad an W19 anschließen

F9/2

X29 an W58 oder W59

X73 an Option Rückfahrkamera anschließen (W60)

X53 an W59 anschließen

X68 an W68 anschließen

X20 an W4 oder W5 anschließen

X63 Trennstelle für Option SWA

		5					Konstr. Freigabe:
		4					
		3					
		2					
		1					
		0	Eingeführt lt.	4315-57	10.02.21	CS/Ri	
Paßmaß	Abmaße	Nr.	Zahl kommt vor	Änd.-Nr.	Datum	Name	
2020	Datum	Name	Hergestellt aus	Maße ohne Toleranzangabe			
Gezeichnet	26.02.	CS					
Geprüft		Ri					
Normgeprüft			Werkstoff				

**Hako**  
Hako GmbH  
23840 Bad Oldesloe

A3

Typ

Diese Maße werden vom Empfänger besonders geprüft

Ersatz für:

Zeichnungs-Nr.:

Änderungs-Nr.:

Zeichnungs-Nr.:

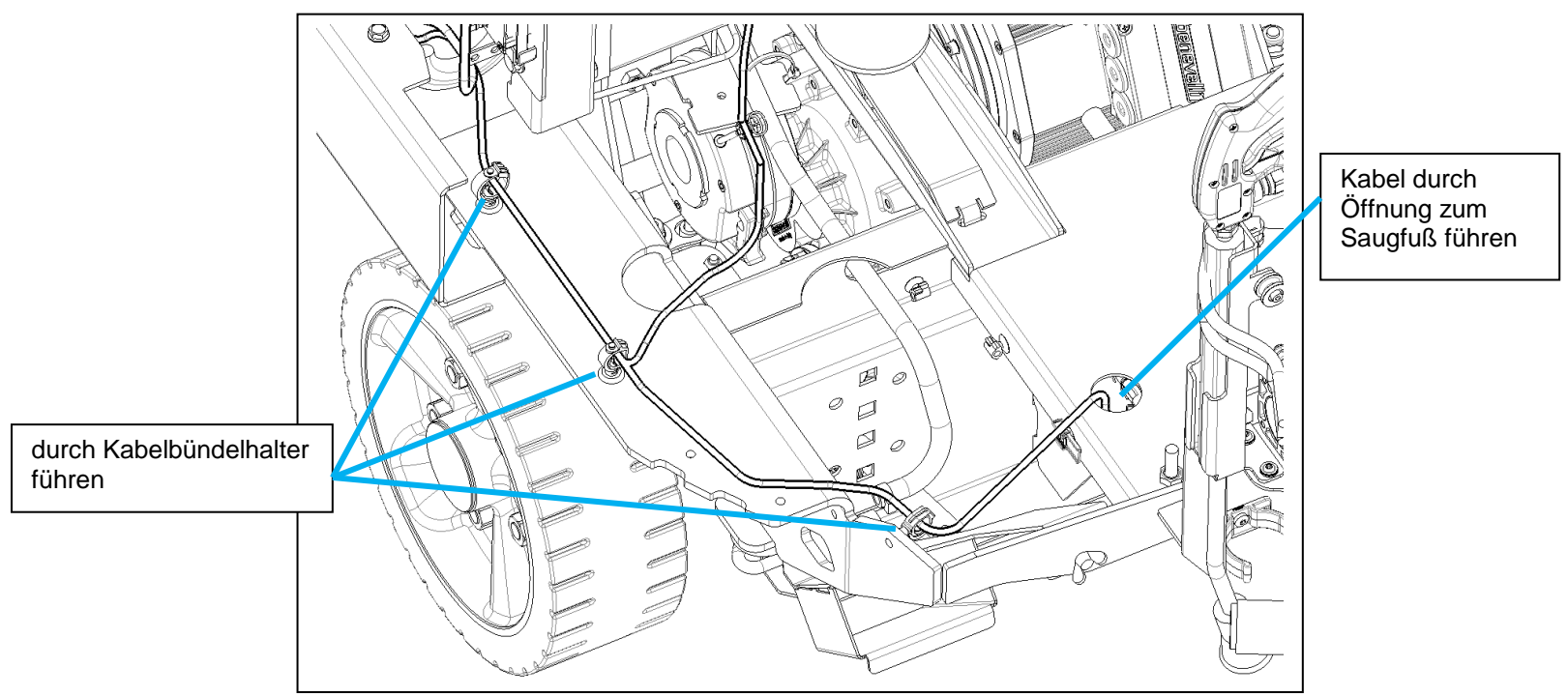
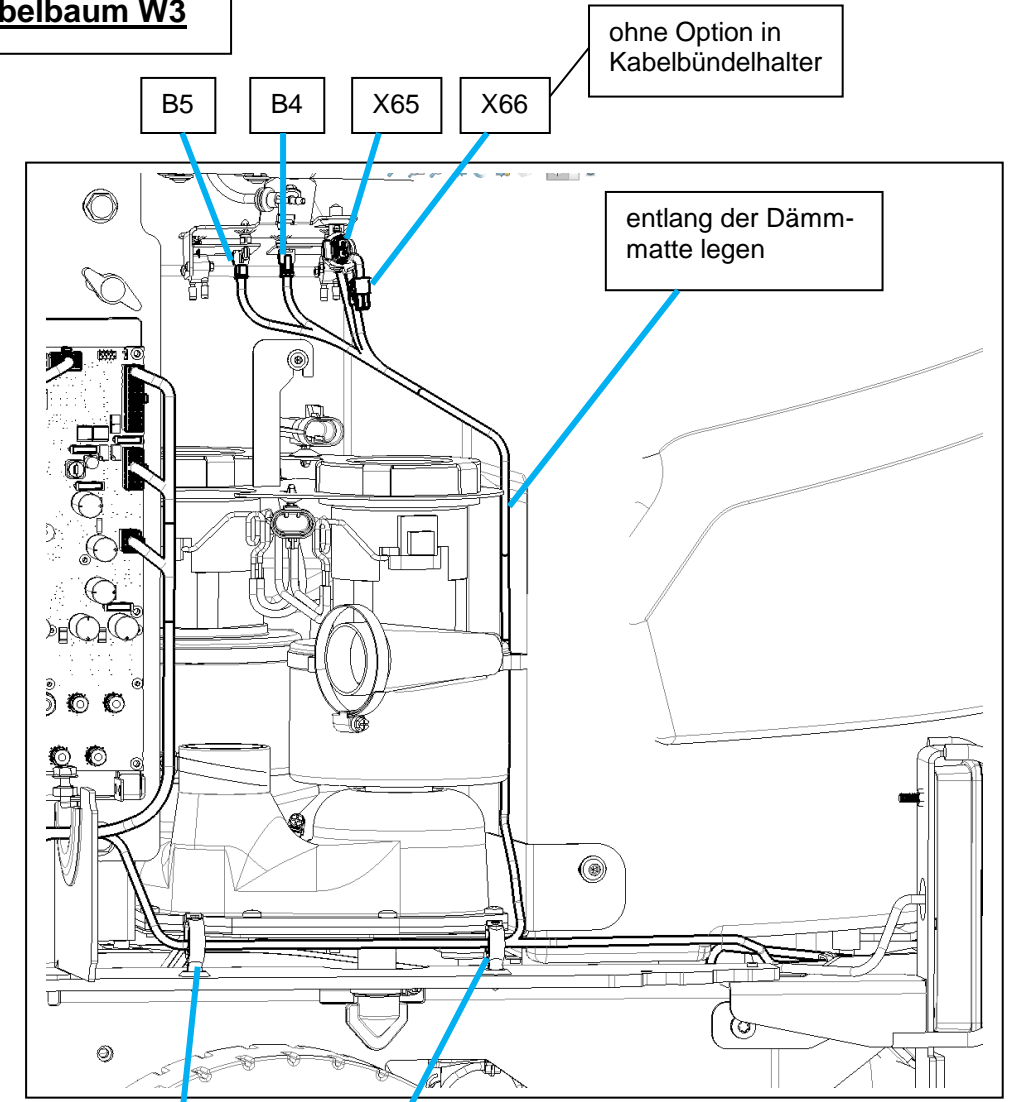
**91039883**

Maßstab	Benennung
%	<b>Dokumentation Kabelverlegung</b>

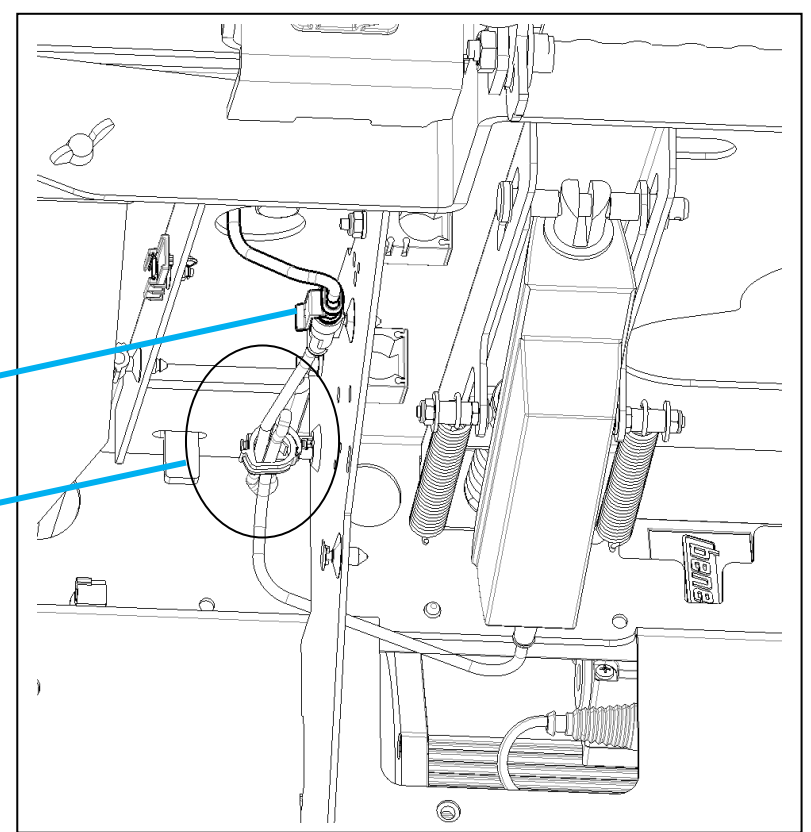
Für diese Zeichnung behalten wir uns alle Rechte vor. (Gemäß DIN ISO 16016)

Blattzahl: 45 Blatt: 2

**Kabelbaum W3**



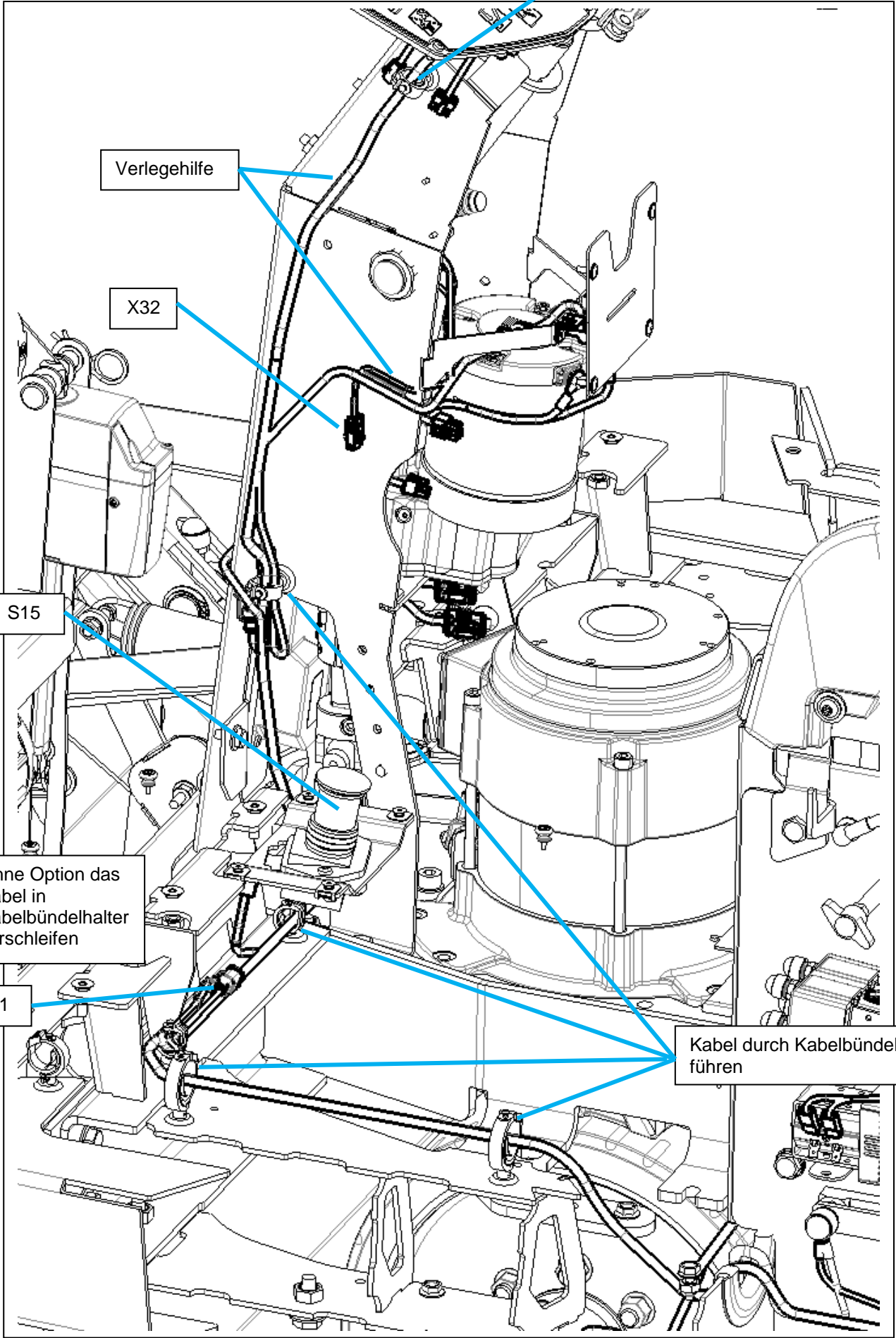
durch Kabelbündelhalter führen



		5						Konstr. Freigabe:
		4						
		3						
		2						
		1						
		0	Eingeführt lt.	4315-57	10.02.21	CS/Ri		
Paßmaß	Abmaße	Nr.	Zahl kommt vor	Änd.-Nr.	Datum	Name	Typ	
2020	Datum	Name	Hergestellt aus	Maße ohne Toleranzangabe	<input type="checkbox"/> Diese Maße werden vom Empfänger besonders geprüft			
Gezeichnet	26.02.	CS			Ersatz für:			
Geprüft		Ri			Zeichnungs-Nr.:			
Normgeprüft			Werkstoff		Änderungs-Nr.:			
Maßstab	Benennung							Zeichnungs-Nr.:
%	<b>Dokumentation Kabelverlegung</b>							<b>91039883</b>
Für diese Zeichnung behalten wir uns alle Rechte vor. (Gemäß DIN ISO 16016)								Blattzahl: 45   Blatt: 3

**Kabelbaum W3**

Kabel durch Kabelbündelhalter führen

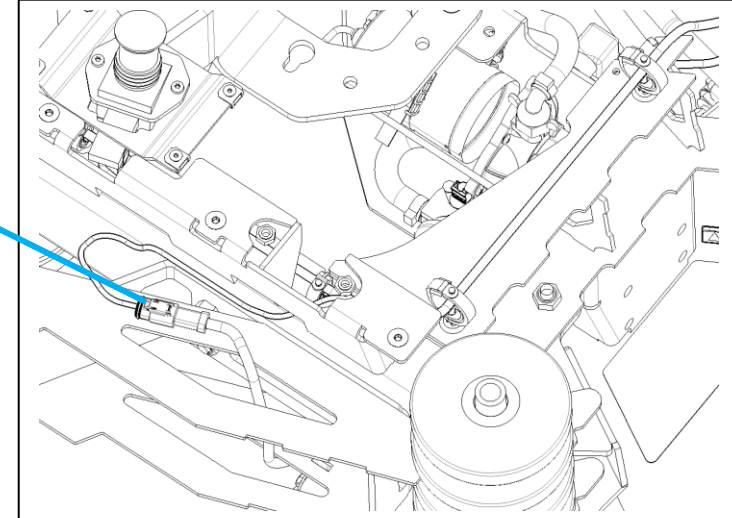


Ohne Option das Kabel in Kabelbündelhalter verschleifen

E1

Kabel durch Kabelbündelhalter führen

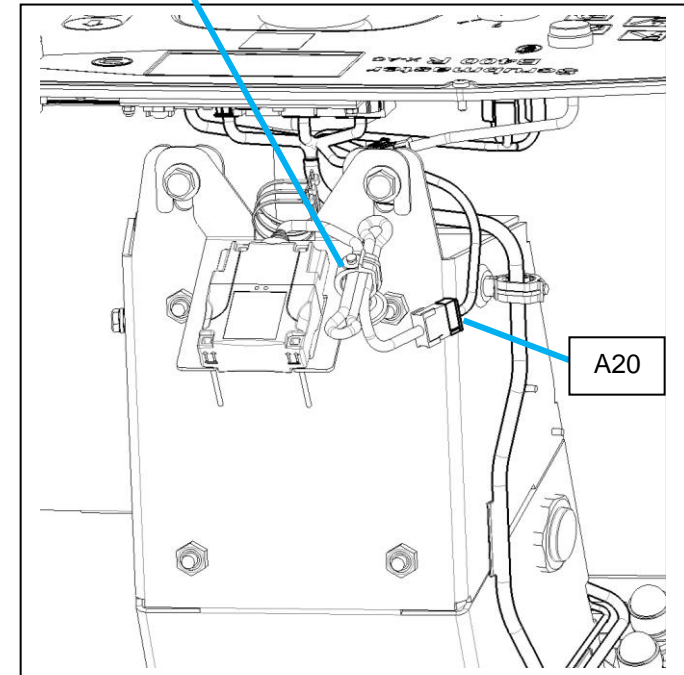
**Option Arbeitsscheinwerfer (links)**



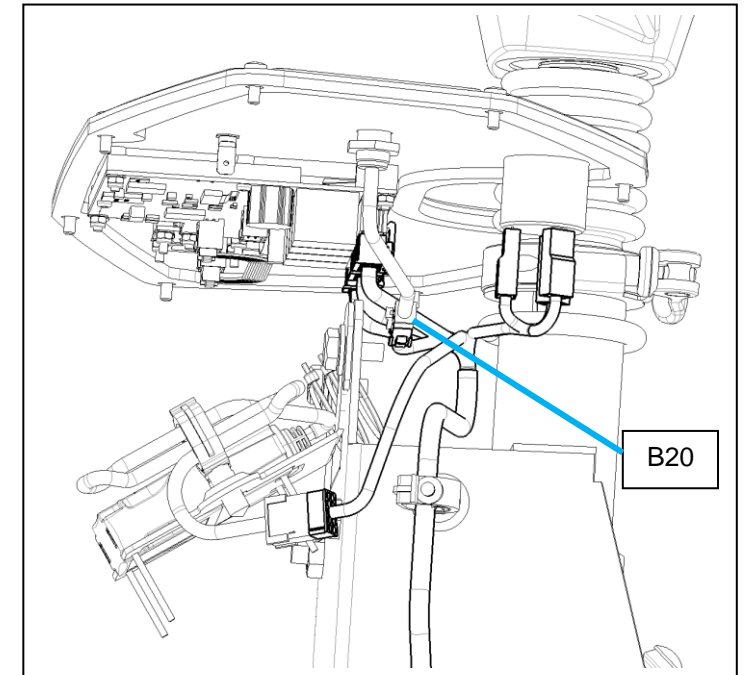
E1

Leitung wird verschleift und fixiert

**Option Fleetrecorder**



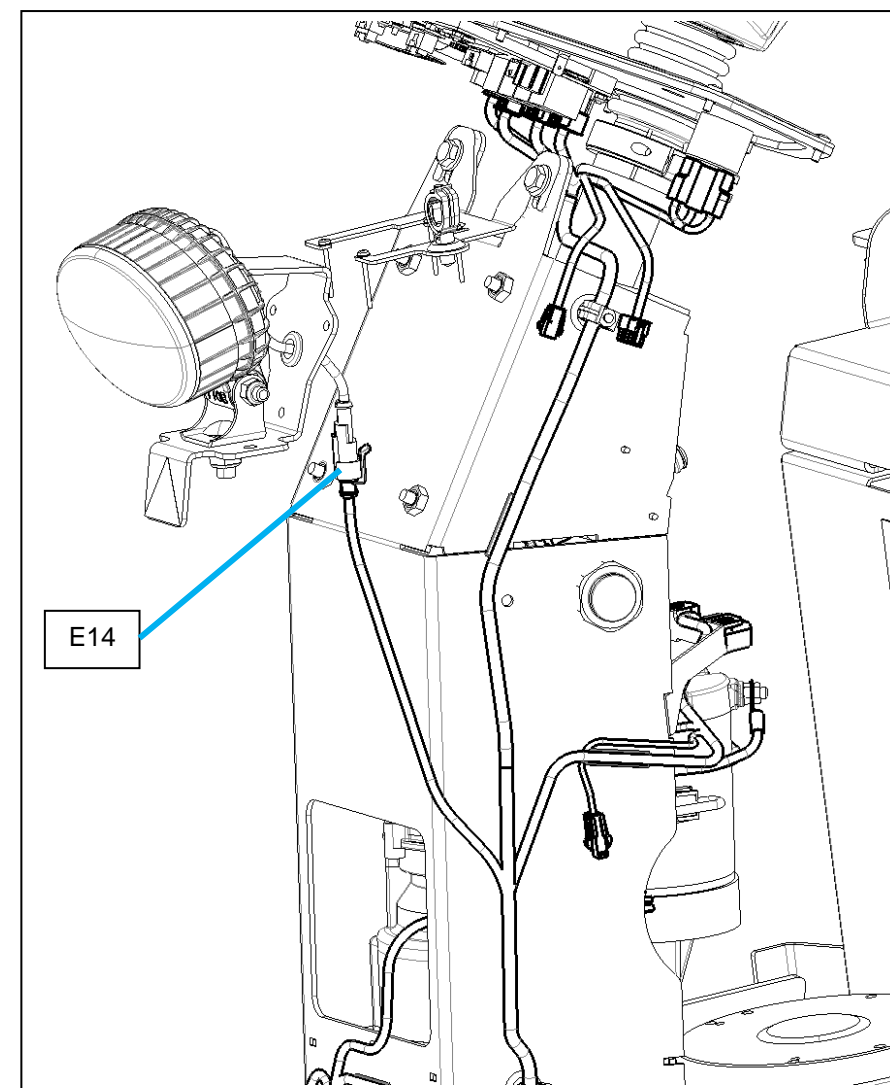
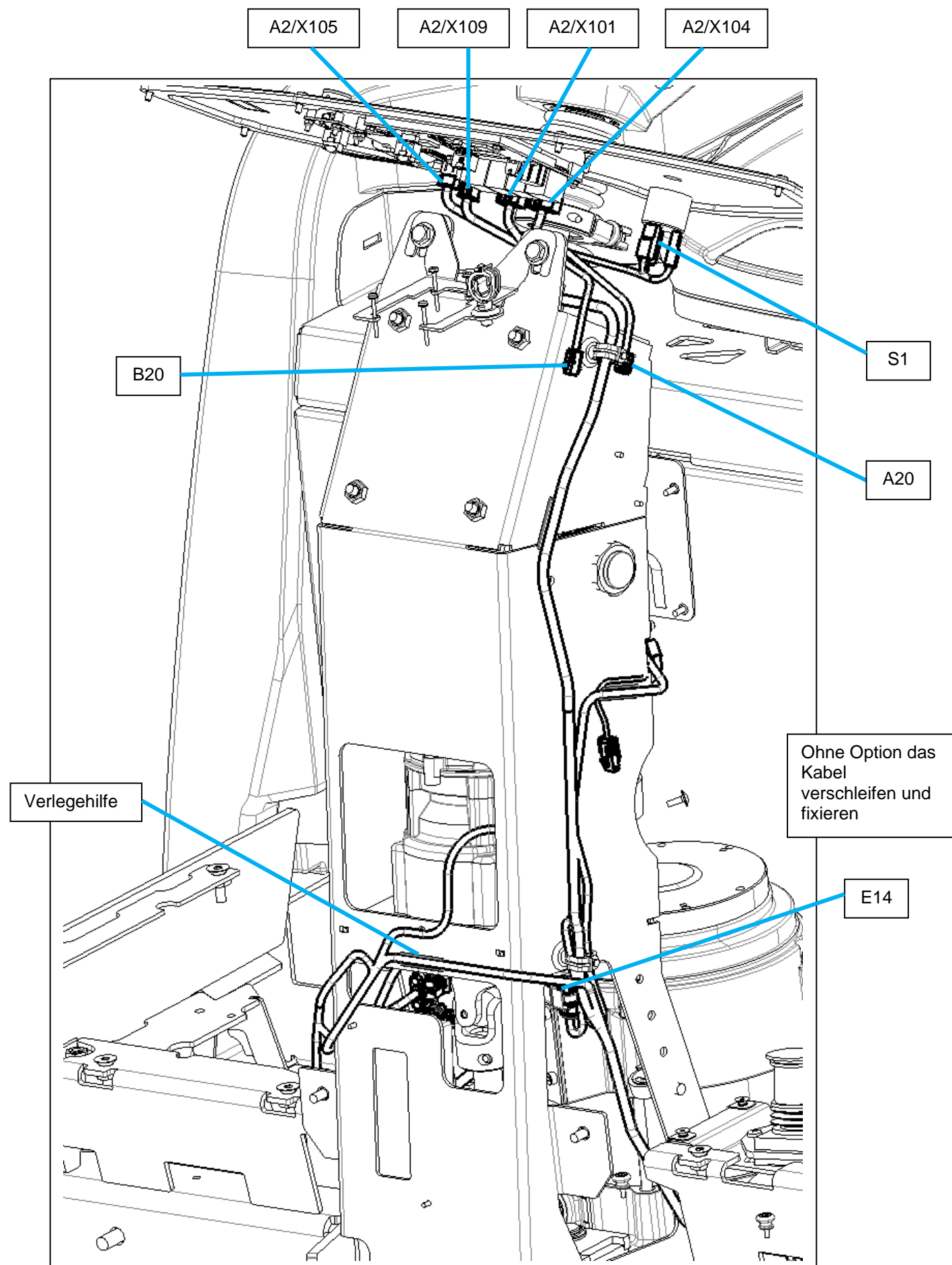
A20



B20

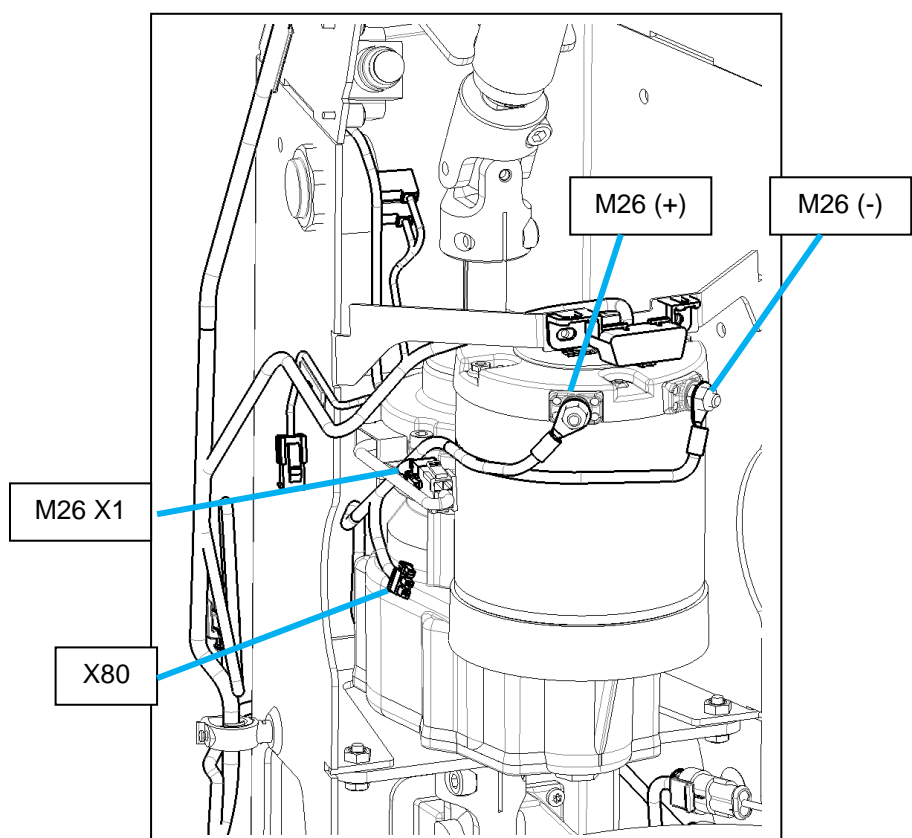
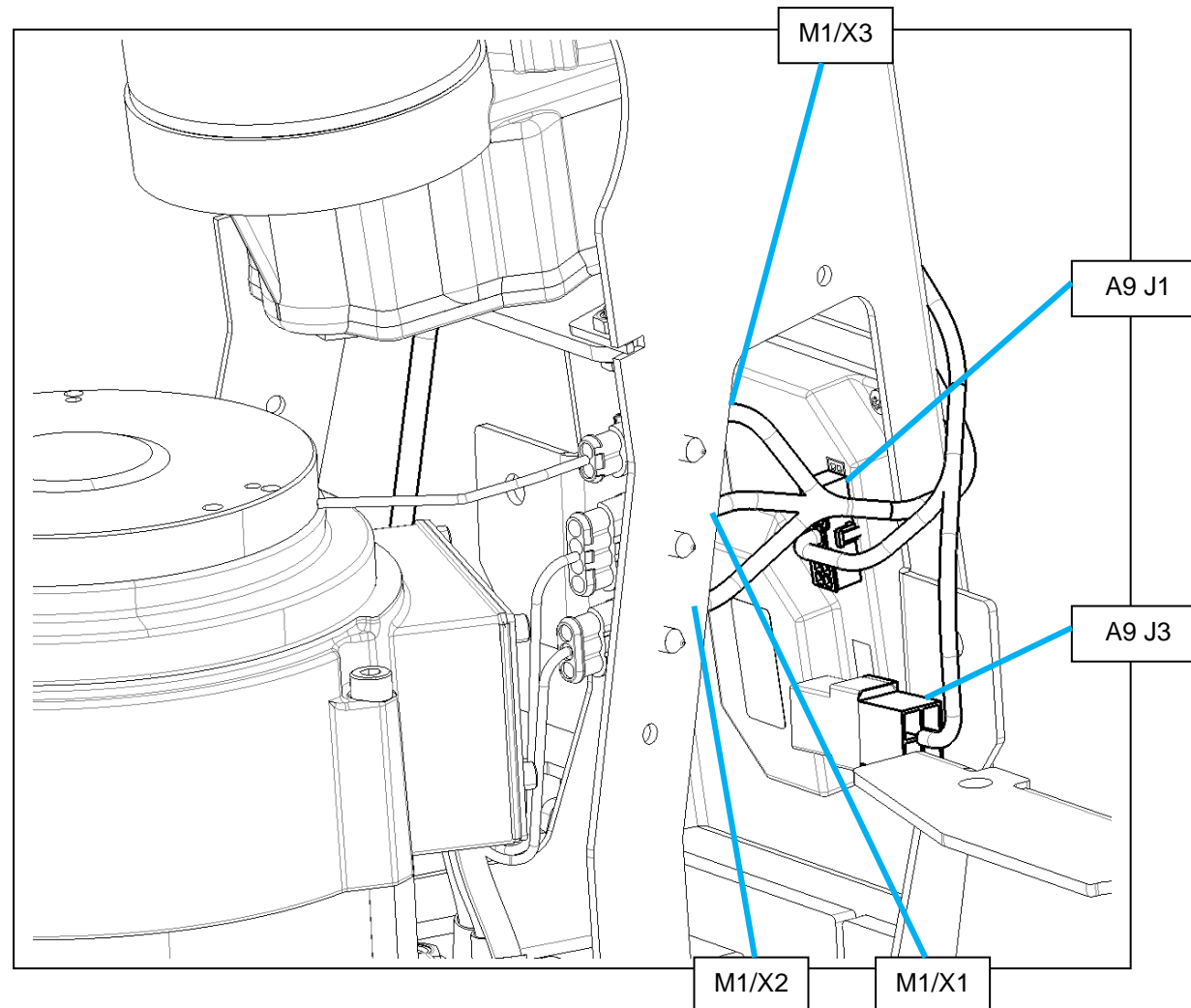
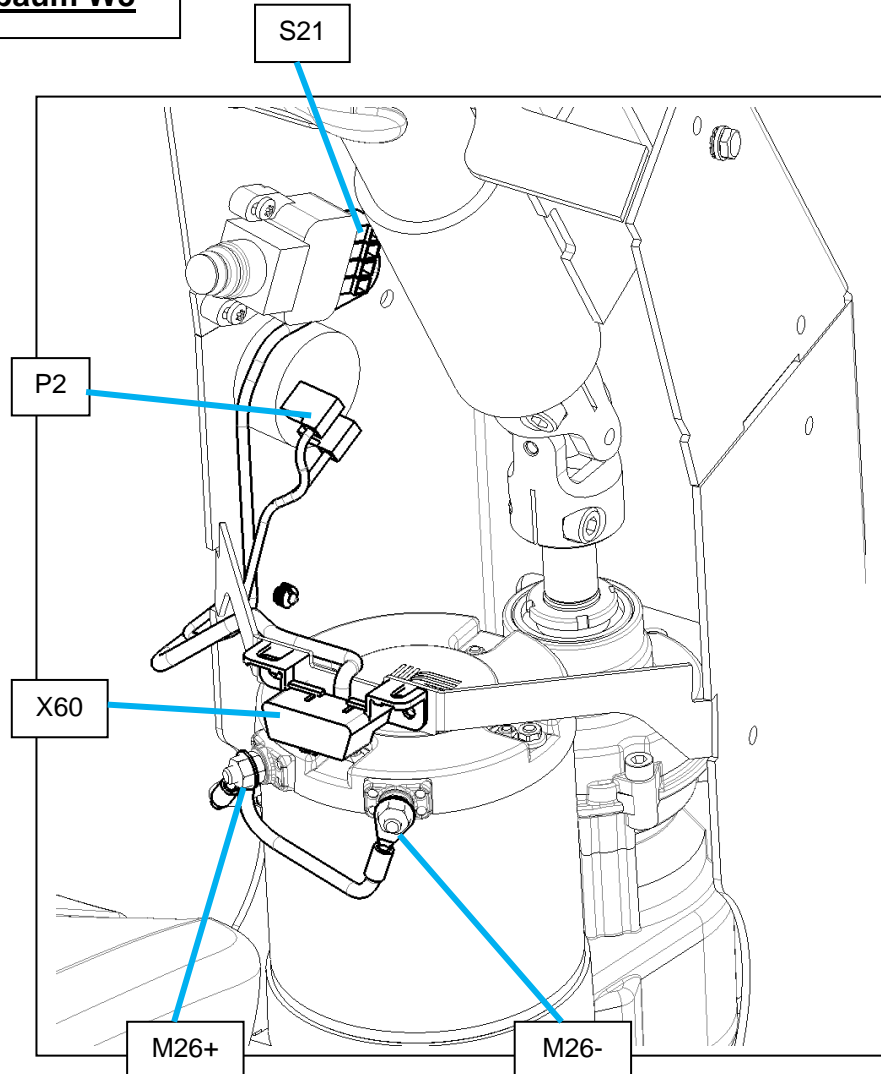
		5					Konstr. Freigabe:
		4					
		3					
		2					
		1					
		0	Eingeführt lt.	4315-57	10.02.21	CS/Ri	
Paßmaß	Abmaße	Nr.	Zahl kommt vor	Änd.-Nr.	Datum	Name	<b>Hako</b> Hako GmbH 23840 Bad Oldesloe
2020	Datum	Name	Hergestellt aus	Maße ohne Toleranzangabe			A3
Gezeichnet	26.02.	CS					Typ
Geprüft		Ri					<input type="checkbox"/> Diese Maße werden vom Empfänger besonders geprüft
Normgeprüft			Werkstoff				Ersatz für:
Maßstab		Benennung		<b>Dokumentation Kabelverlegung</b>			Zeichnungs-Nr.:
%							Änderungs-Nr.:
							<b>91039883</b>
Für diese Zeichnung behalten wir uns alle Rechte vor. (Gemäß DIN ISO 16016)							Blattzahl: 45
							Blatt: 4

Option Blue Spot Lenkturm



		5					Konstr. Freigabe:
		4					
		3					
		2					
		1					
		0	Eingeführt lt.	4315-57	10.02.21	CS/Ri	
Paßmaß	Abmaße	Nr.	Zahl kommt vor	Änd.-Nr.	Datum	Name	<b>Hako</b> Hako GmbH 23840 Bad Oldesloe
2020	Datum	Name	Hergestellt aus	Maße ohne Toleranzangabe	A3		
Gezeichnet	26.02.	CS			Typ		
Geprüft		Ri			Diese Maße werden vom Empfänger besonders geprüft		
Normgeprüft			Werkstoff		Ersatz für:		
					Zeichnungs-Nr.:		
					Änderungs-Nr.:		
Maßstab	Benennung						Zeichnungs-Nr.:
%	<b>Dokumentation Kabelverlegung</b>						<b>91039883</b>
Für diese Zeichnung behalten wir uns alle Rechte vor. (Gemäß DIN ISO 16016)							Blattzahl: 45   Blatt: 5

Kabelbaum W3



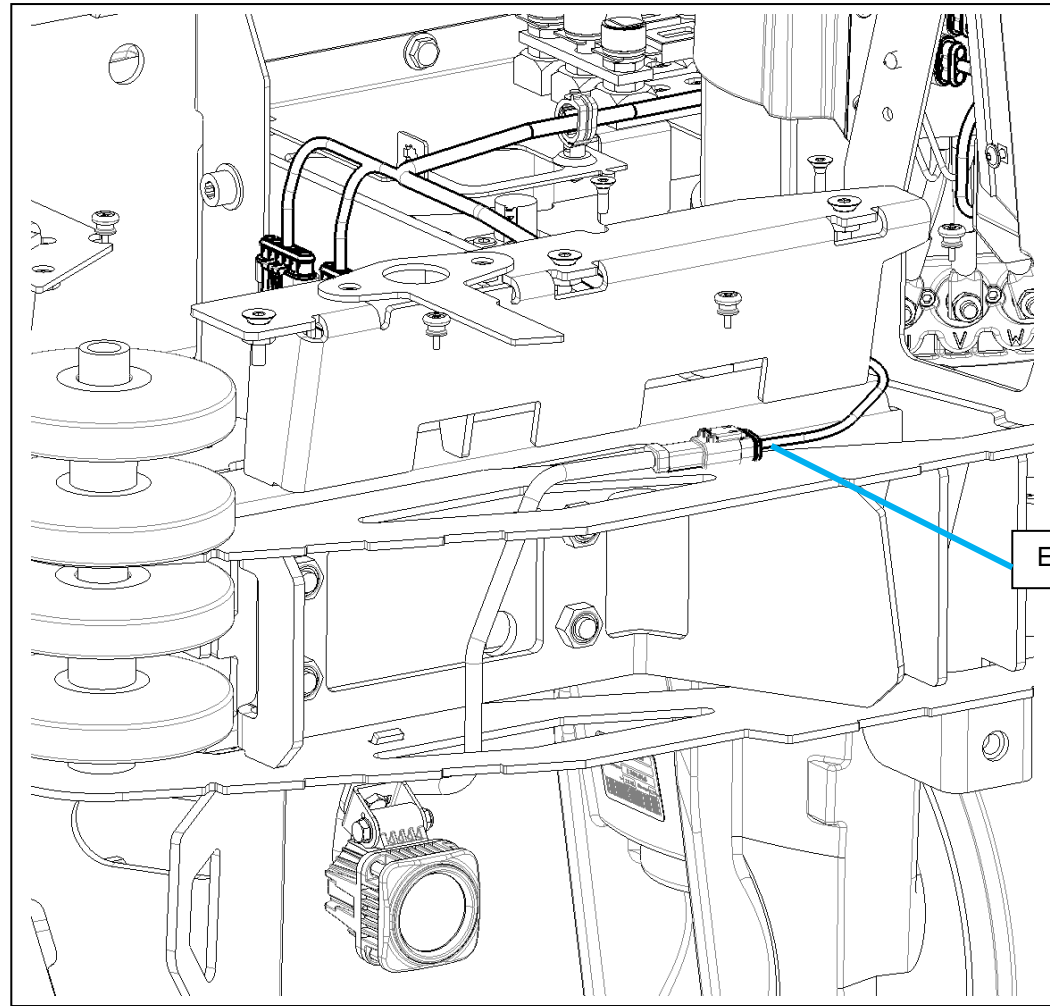
			5						Konstr. Freigabe:
			4						
			3						
			2						
			1						
			0	Eingeführt lt.	4315-57	10.02.21	CS/Ri		
Paßmaß	Abmaße	Nr.	Zahl kommt vor	Änd.-Nr.	Datum	Name	<b>Hako</b> Hako GmbH 23840 Bad Oldesloe		
2020	Datum	Name	Hergestellt aus	Maße ohne Toleranzangabe			Typ <input type="checkbox"/> Diese Maße werden vom Empfänger besonders geprüft		
Gezeichnet	26.02.	CS					Ersatz für:		
Geprüft		Ri					Zeichnungs-Nr.:		
Normgeprüft			Werkstoff				Änderungs-Nr.:		
Maßstab	Benennung								Zeichnungs-Nr.:
%	<b>Dokumentation Kabelverlegung</b>								<b>91039883</b>
Für diese Zeichnung behalten wir uns alle Rechte vor. (Gemäß DIN ISO 16016)									Blattzahl: 45   Blatt: 6



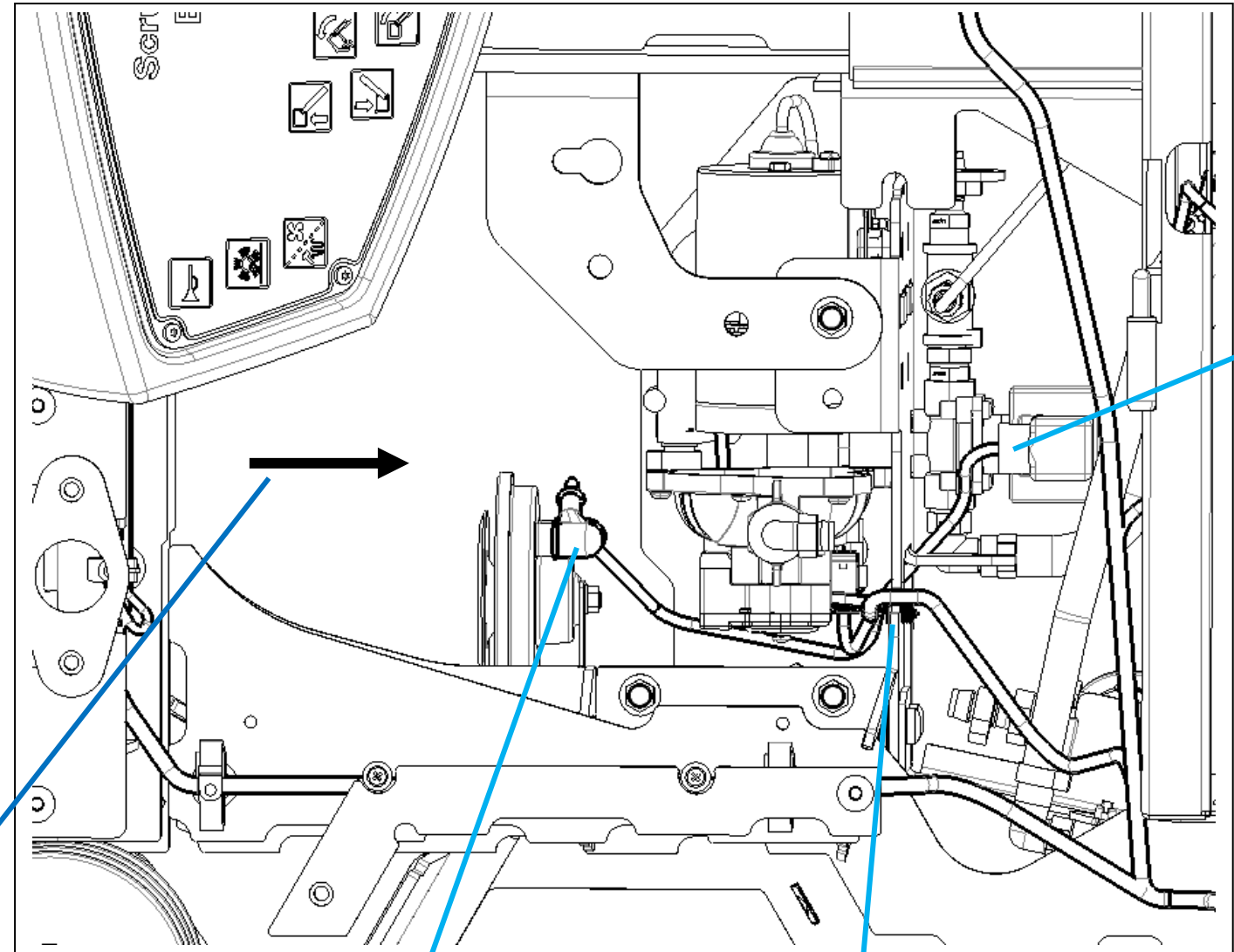
Kabelbaum W3

Option Arbeitsscheinwerfer (rechts)

Wasserblech

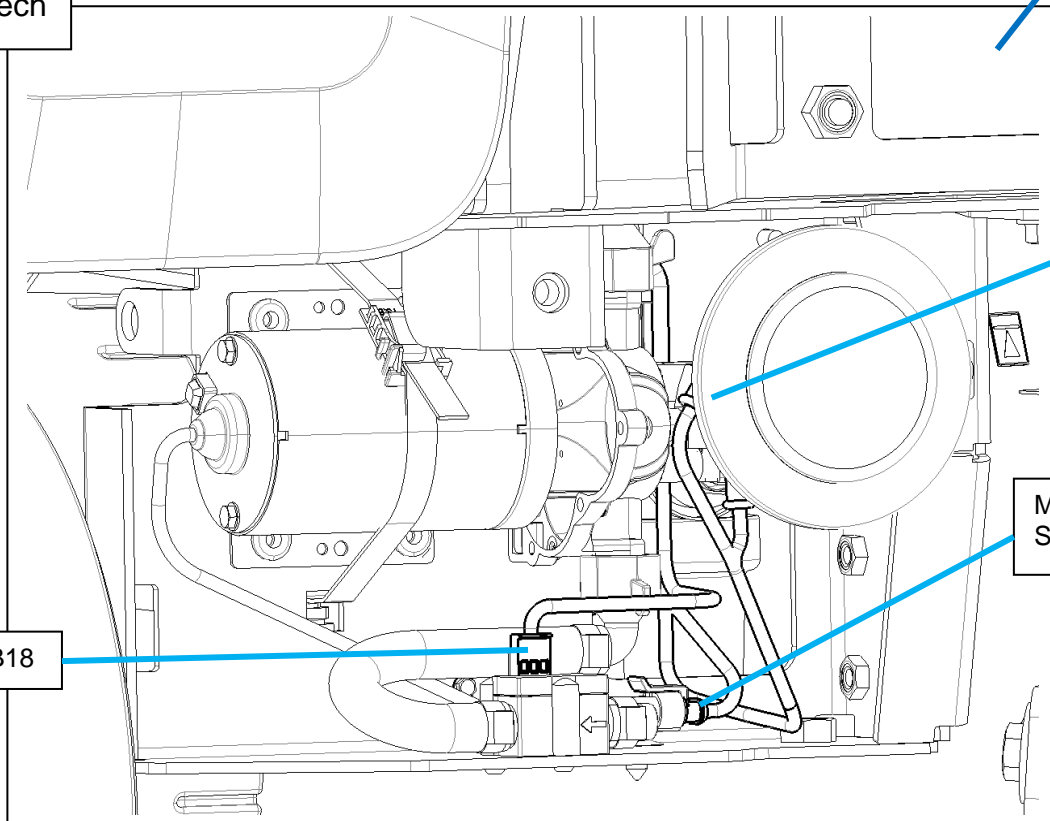


E11



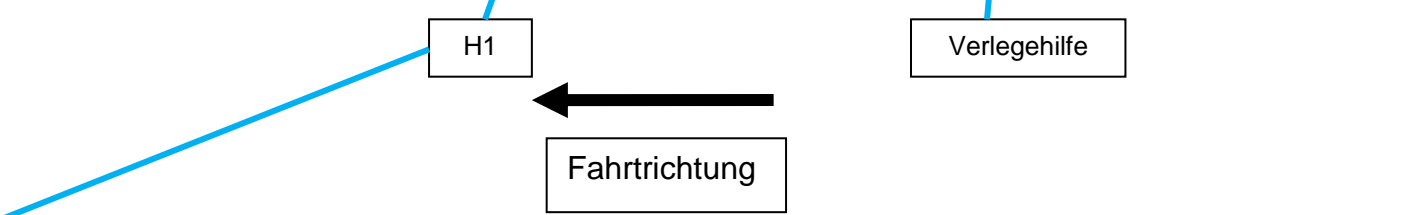
Y1

Wasserblech



B18

M8 Stecker an Steckhalter fixieren



H1

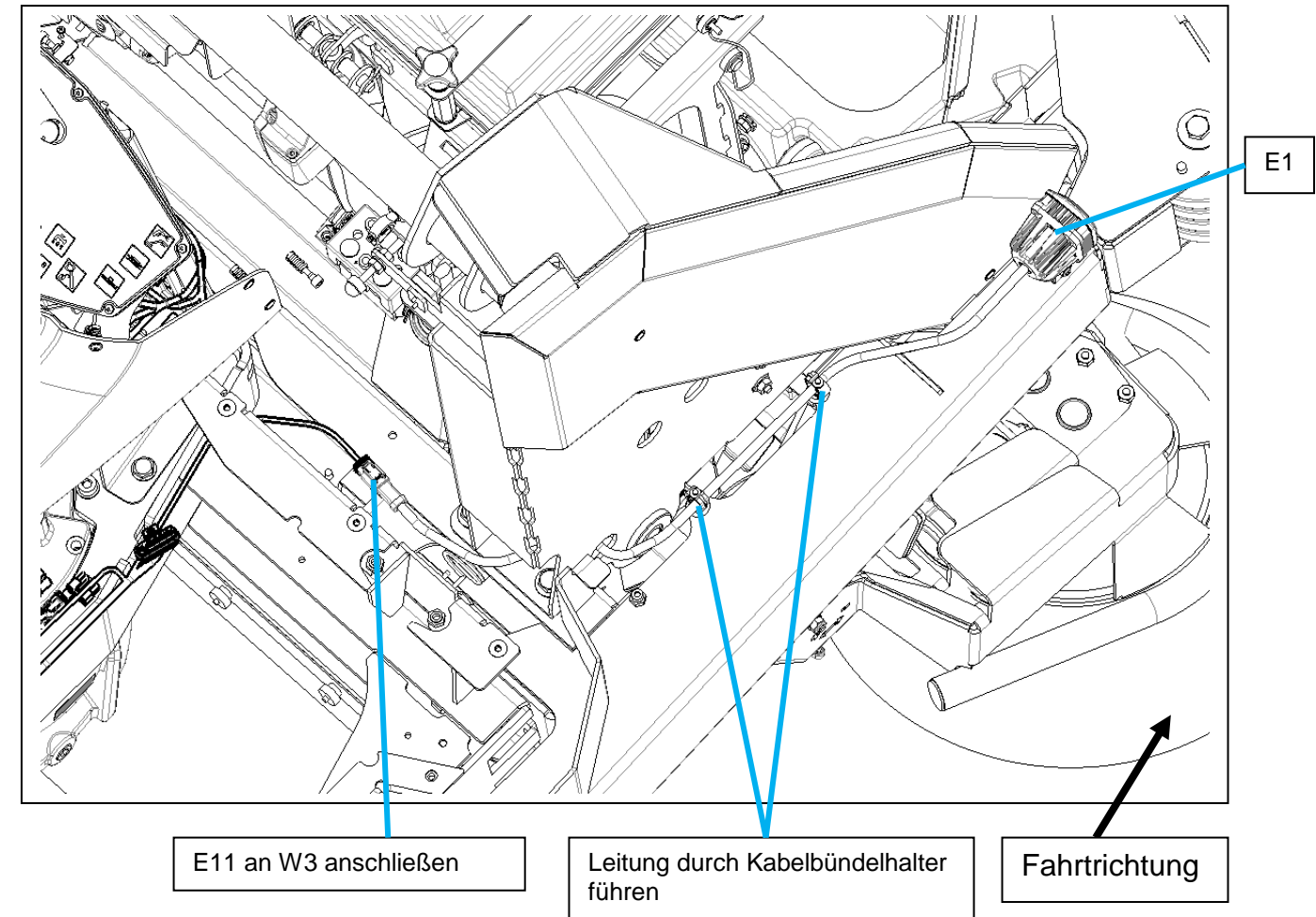
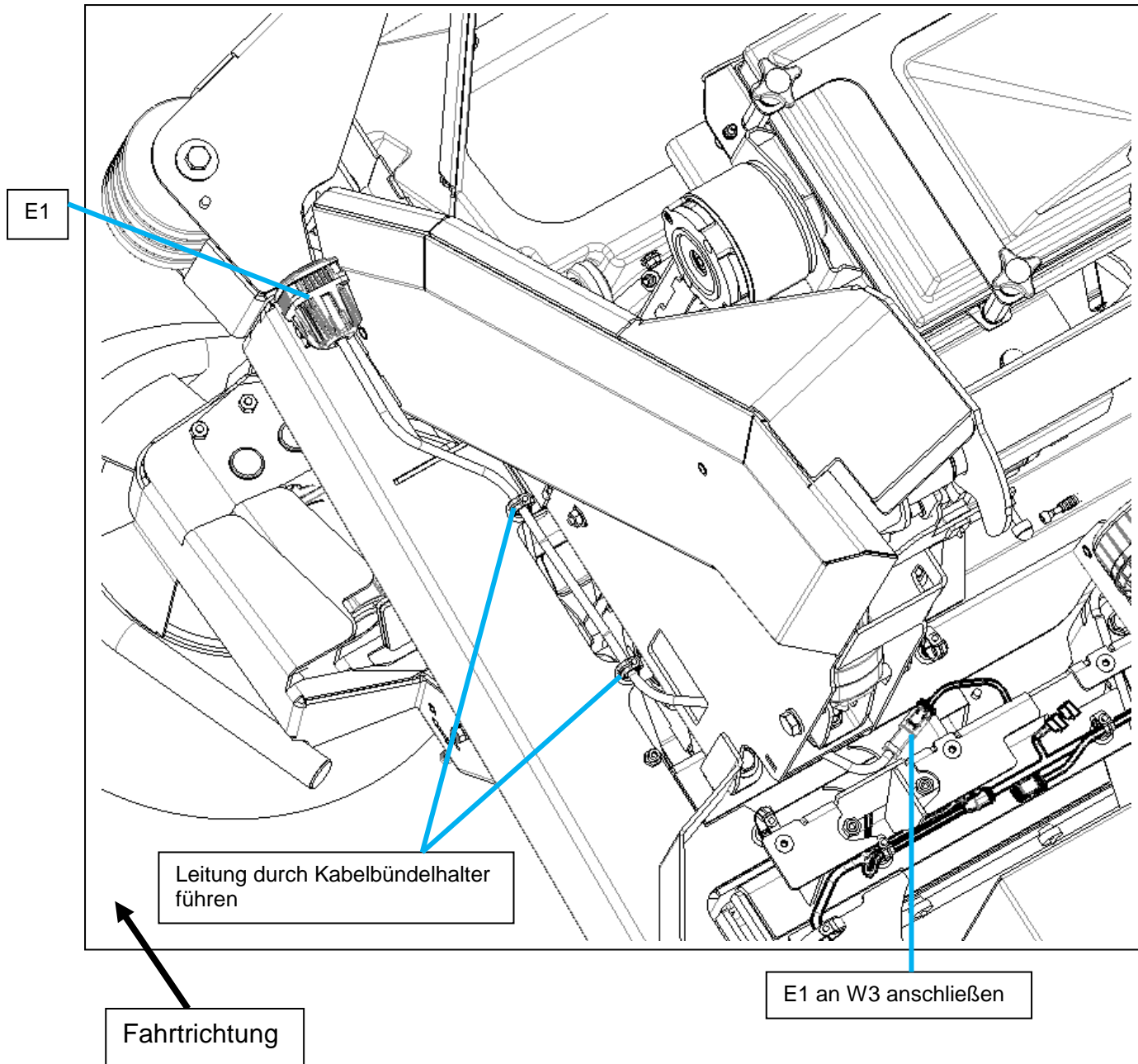
Verlegehilfe

Fahrtrichtung

		5					Konstr. Freigabe:
		4					 Hako GmbH 23840 Bad Oldesloe A3
		3					
		2					
		1					
		0	Eingeführt lt.	4315-57	10.02.21	CS/Ri	
Paßmaß	Abmaße	Nr.	Zahl kommt vor	Änd.-Nr.	Datum	Name	Typ
2020	Datum	Name	Hergestellt aus	Maße ohne Toleranzangabe			Diese Maße werden vom Empfänger besonders geprüft Ersatz für: Zeichnungs-Nr.: Änderungs-Nr.: Zeichnungs-Nr.:
Gezeichnet	26.02.	CS					
Geprüft		Ri					
Normgeprüft			Werkstoff				Zeichnungs-Nr.: <b>91039883</b>
Maßstab	Benennung						
%	<b>Dokumentation Kabelverlegung</b>						
Für diese Zeichnung behalten wir uns alle Rechte vor. (Gemäß DIN ISO 16016)							Blattzahl: 45   Blatt: 8

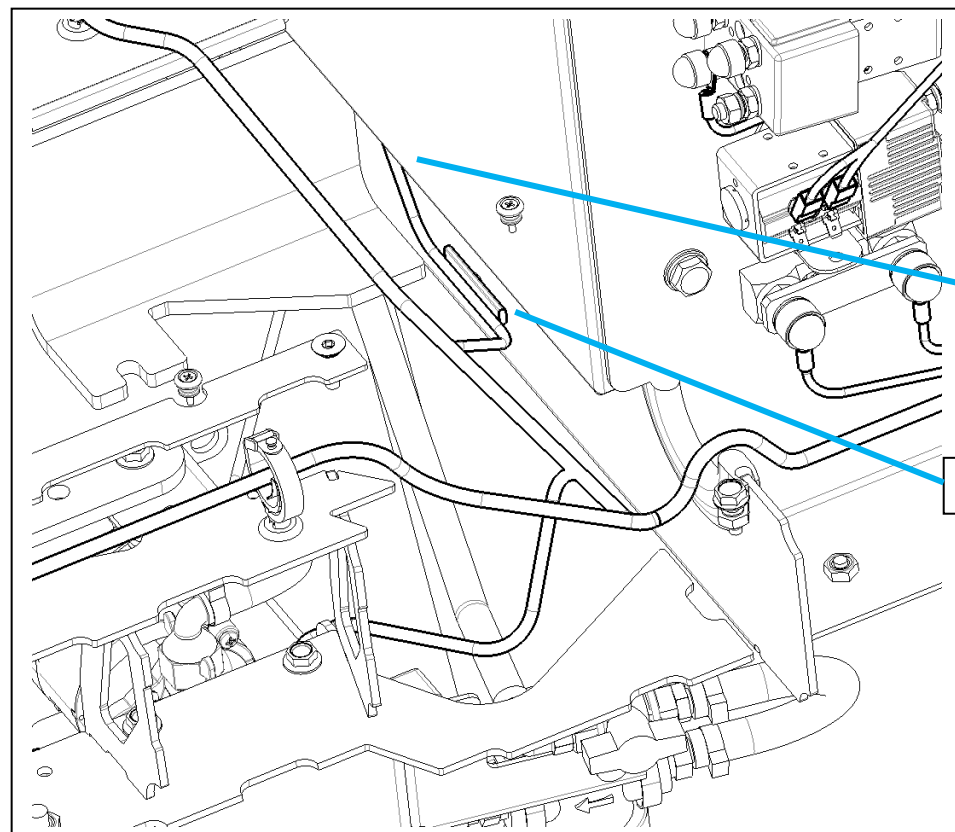






		5						Konstr. Freigabe:	
		4							
		3							
		2							
		1							
		0	Eingeführt lt.	4315-57	10.02.21	CS/Ri			
Paßmaß	Abmaße	Nr.	Zahl kommt vor	Änd.-Nr.	Datum	Name	Typ		
2020	Datum	Name	Hergestellt aus	Maße ohne Toleranzangabe			<input type="checkbox"/> Diese Maße werden vom Empfänger besonders geprüft		
Gezeichnet	26.02.	CS					Ersatz für:		
Geprüft		Ri					Zeichnungs-Nr.:		
Normgeprüft			Werkstoff				Änderungs-Nr.:		
Maßstab	Benennung		<b>Dokumentation Kabelverlegung</b>				Zeichnungs-Nr.:		
%							<b>91039883</b>		
Für diese Zeichnung behalten wir uns alle Rechte vor. (Gemäß DIN ISO 16016)							Blattzahl: 45	Blatt: 10	

**Kabelbaum W3**

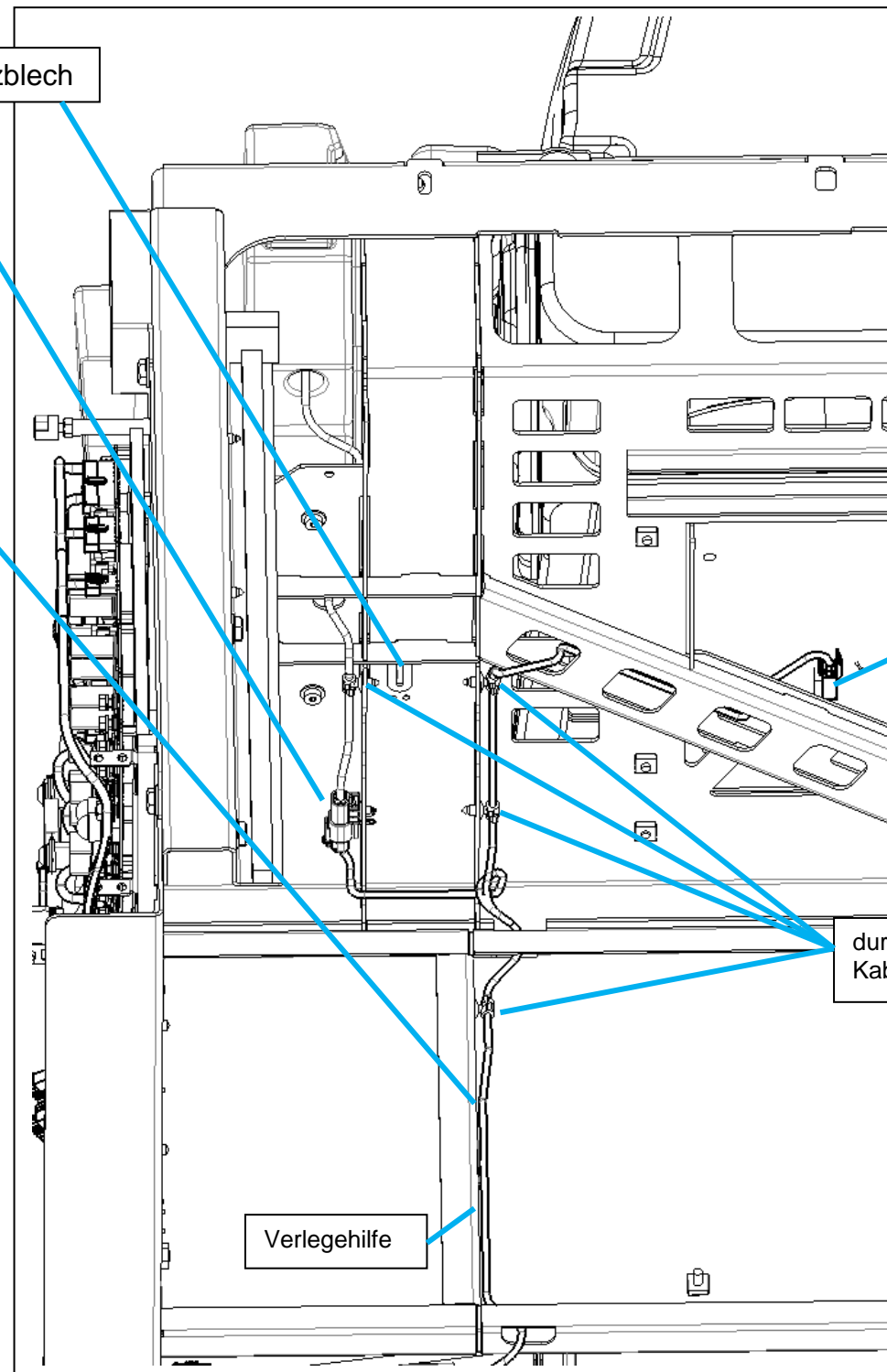


Unterseite Sitzblech

X97 an USB-Kabel anschließen

Kabelbaum hinter der Frontwand entlang zum Sitz führen

Verlegehilfe



S5

durch den Kabelhalter führen

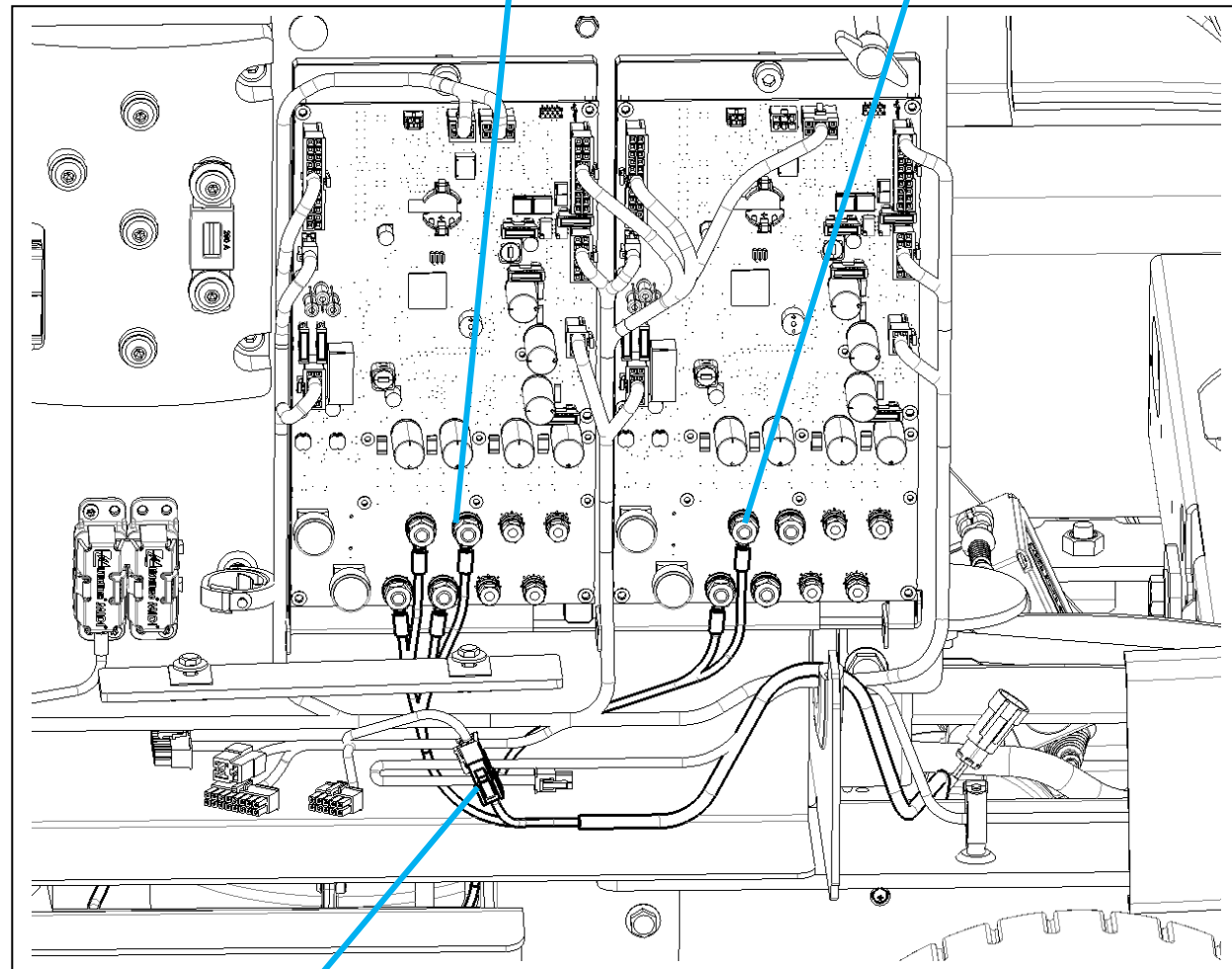
Verlegehilfe

		5							Konstr. Freigabe:	
		4								
		3								
		2								
		1								
		0	Eingeführt lt.	4315-57	10.02.21	CS/Ri				
Paßmaß	Abmaße	Nr.	Zahl kommt vor	Änd.-Nr.	Datum	Name				
2020	Datum	Name	Hergestellt aus	Maße ohne Toleranzangabe						
Gezeichnet	26.02.	CS							Diese Maße werden vom Empfänger besonders geprüft	
Geprüft		Ri							Ersatz für:	
Normgeprüft			Werkstoff						Zeichnungs-Nr.:	
									Änderungs-Nr.:	
Maßstab	Benennung		<b>Dokumentation Kabelverlegung</b>				<b>91039883</b>			
%										
Für diese Zeichnung behalten wir uns alle Rechte vor. (Gemäß DIN ISO 16016)									Blattzahl: 45   Blatt: 11	

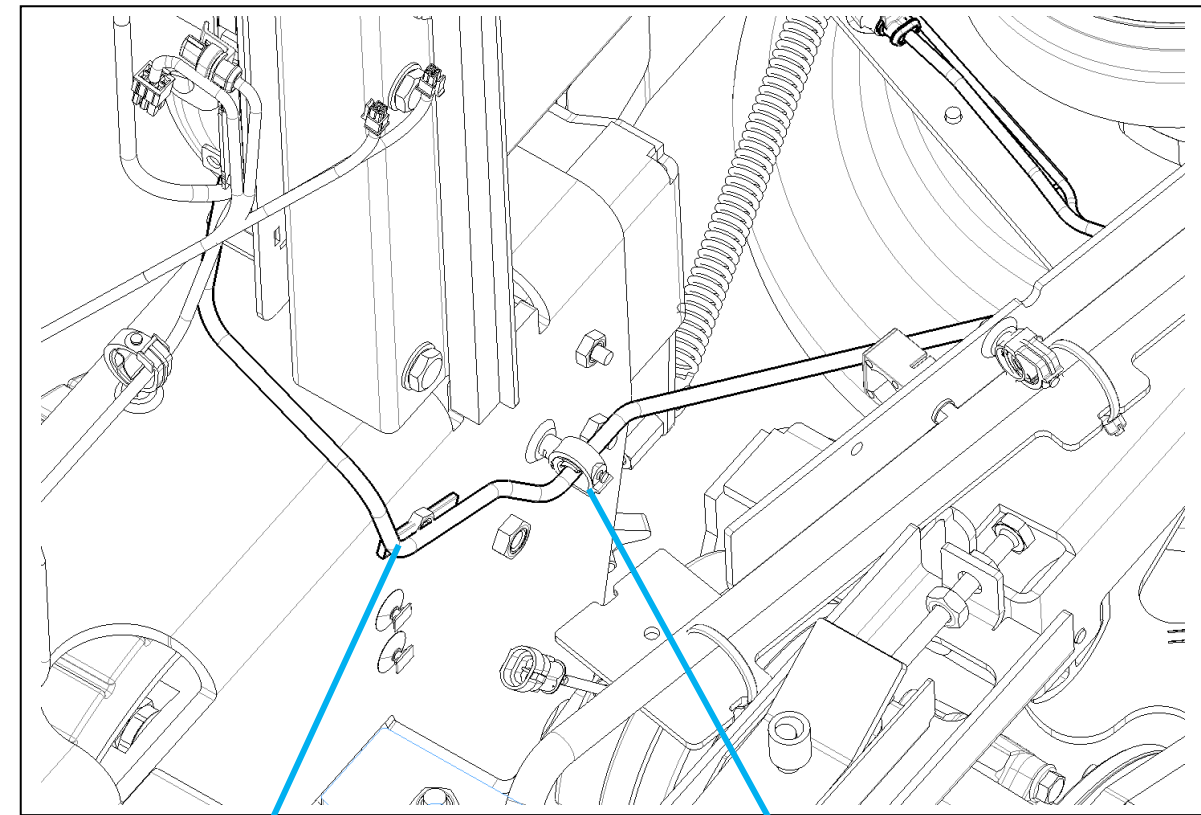
**Kabelbaum W4**

A1/X3, A1/X4, A1/X5, A1/X6

A6/X3, A6/X4



X20 an W3 anschließen



Verlegehilfe

durch Kabelbündelhalter zu der Tellerbürste führen

		5						Konstr. Freigabe:	
		4							
		3							
		2							
		1							
		0	Eingeführt lt.	4315-57	10.02.21	CS/Ri			
Paßmaß	Abmaße	Nr.	Zahl kommt vor	Änd.-Nr.	Datum	Name	Typ		
2020	Datum	Name	Hergestellt aus	Maße ohne Toleranzangabe			<input type="checkbox"/> Diese Maße werden vom Empfänger besonders geprüft		
Gezeichnet	26.02.	CS					Ersatz für:		
Geprüft		Ri					Zeichnungs-Nr.:		
Normgeprüft			Werkstoff				Änderungs-Nr.:		
Maßstab	Benennung		<b>Dokumentation Kabelverlegung</b>				Zeichnungs-Nr.:		
%							<b>91039883</b>		
Für diese Zeichnung behalten wir uns alle Rechte vor. (Gemäß DIN ISO 16016)							Blattzahl: 45	Blatt: 12	

**Kabelbaum W4**

Tellerbürstendeck  
TB1230

Kabelbaum durch Kabel-  
bündelhalter zu den Motoren  
führen

Lastanschlüsse M4:  
M4/N  
M4/P

Verlegehilfe

Kabelbaum an Motor M4  
anschießen


Lastanschlüsse M3:  
M3/P  
M3/N

Verlegehilfe

Kabelbaum an Motor M3  
anschießen

Kabelbaum an Motor M5  
anschießen

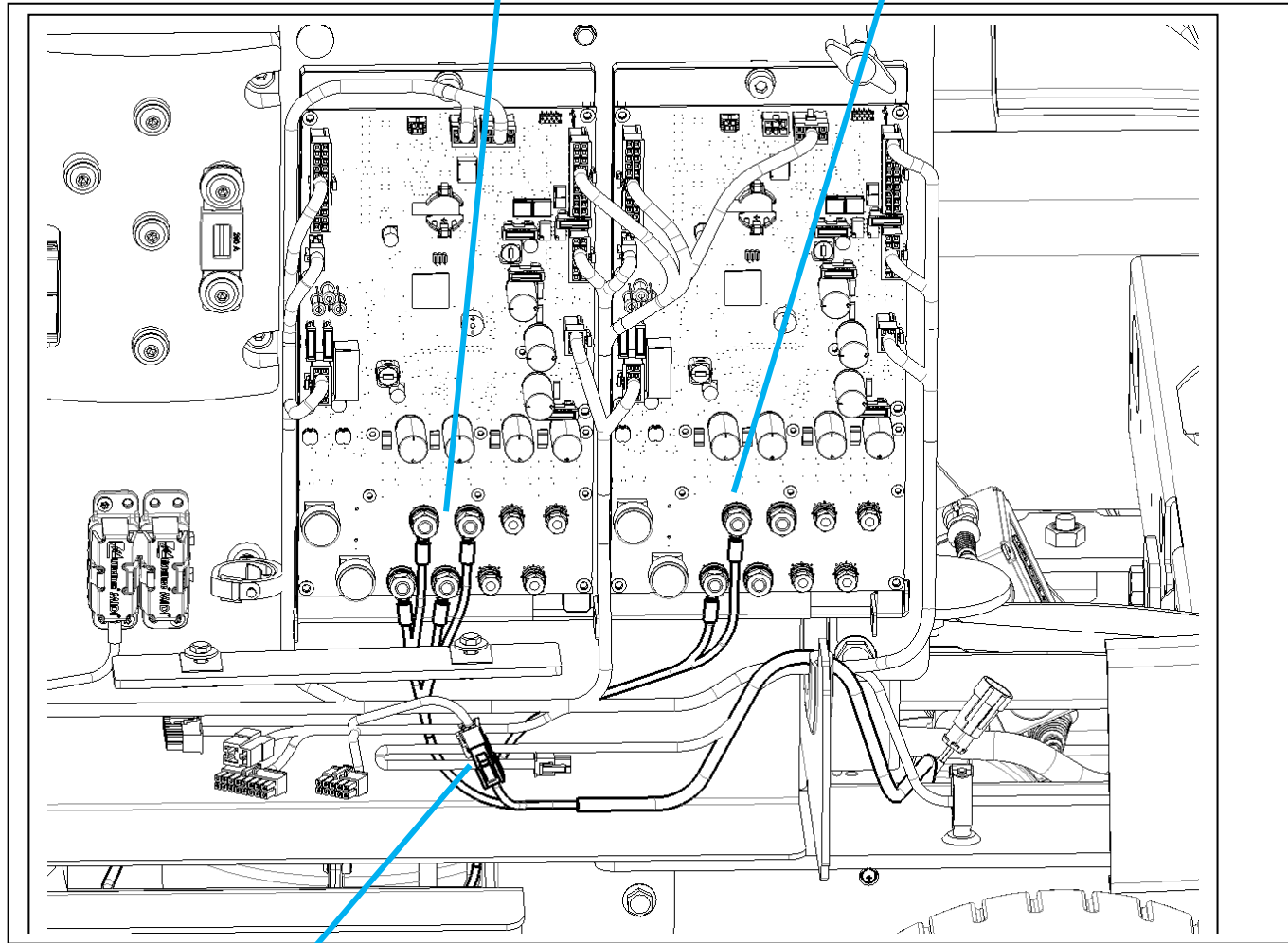
Lastanschlüsse M5:  
M5/P M5/N

			5								Konstr. Freigabe:	
			4									
			3									
			2									
			1									
			0	Eingeführt lt.	4315-57	10.02.21	CS/Ri					
Paßmaß	Abmaße	Nr.	Zahl kommt vor	Änd.-Nr.	Datum	Name	Typ		 <b>Hako</b> Hako GmbH 23840 Bad Oldesloe			
2020	Datum	Name	Hergestellt aus		Maße ohne Toleranzangabe			Diese Maße werden vom Empfänger besonders geprüft				
Gezeichnet	26.02.	CS						Ersatz für:				
Geprüft		Ri						Zeichnungs-Nr.:				
Normgeprüft			Werkstoff					Änderungs-Nr.:				
Maßstab	Benennung		<b>Dokumentation Kabelverlegung</b>							Zeichnungs-Nr.:		
%										Für diese Zeichnung behalten wir uns alle Rechte vor. (Gemäß DIN ISO 16016)		
								Blattzahl: 45		Blatt: 13		

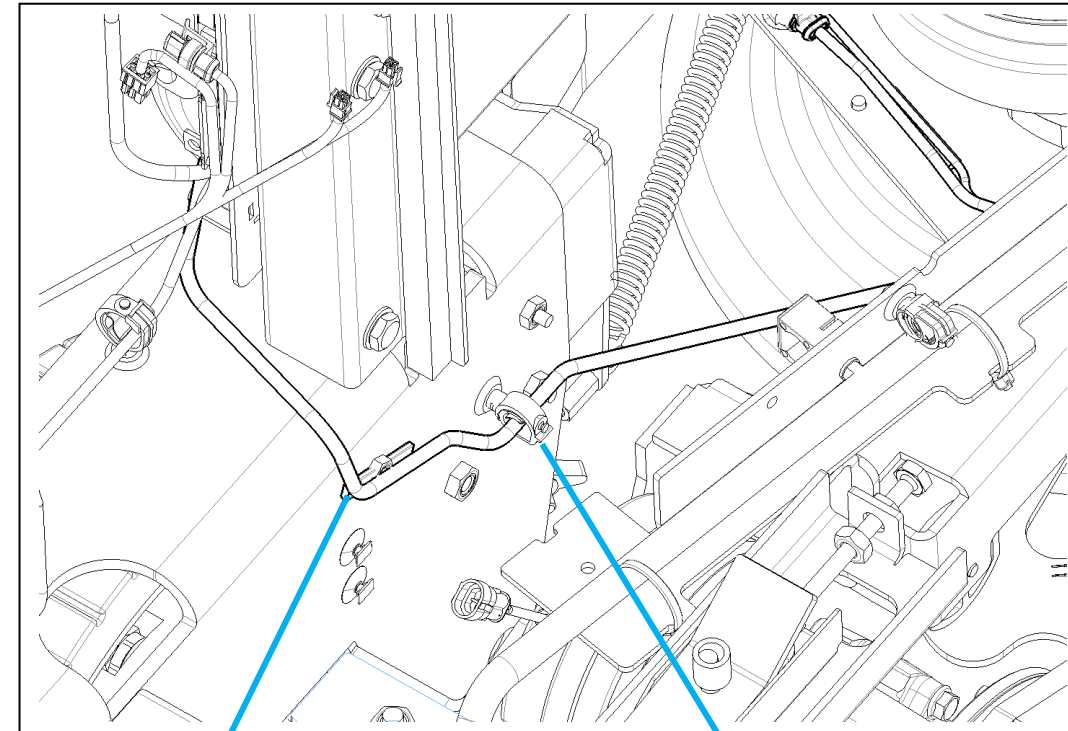
**Kabelbaum W5**

A1/X3, A1/X4, A1/X5, A1/X6

A6/X3, A6/X4




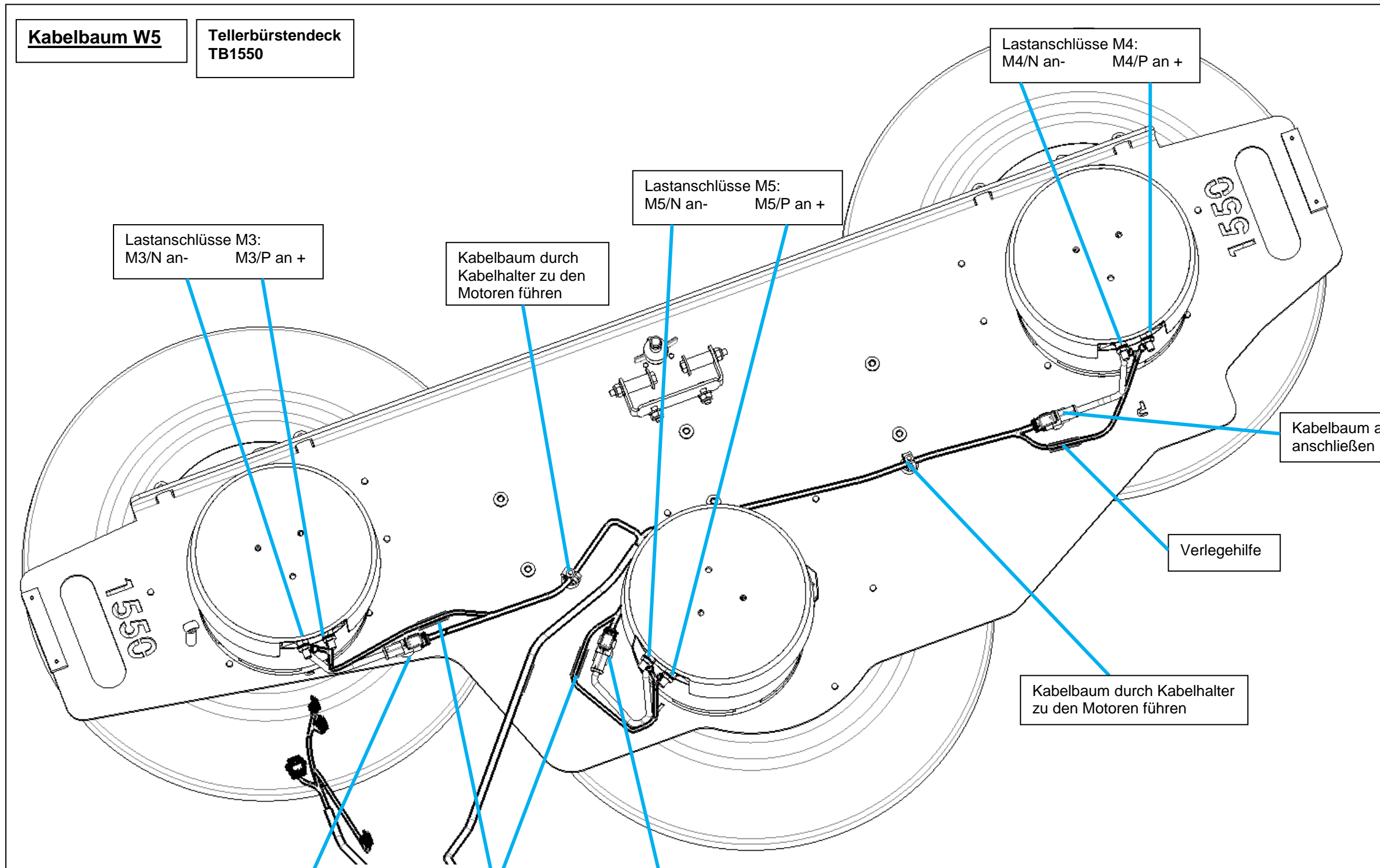
X20 an W3 anschließen



Verlegehilfe

durch Kabelbündelhalter zu der Tellerbürste führen

		5						Konstr. Freigabe:
		4						
		3						
		2						
		1						
		0	Eingeführt lt.	4315-57	10.02.21	CS/Ri		
Paßmaß	Abmaße	Nr.	Zahl kommt vor	Änd.-Nr.	Datum	Name		
2020	Datum	Name	Hergestellt aus	Maße ohne Toleranzangabe				 Hako GmbH 23840 Bad Oldesloe A3
Gezeichnet	26.02.	CS						
Geprüft		Ri						
Normgeprüft			Werkstoff					Typ <input type="checkbox"/> Diese Maße werden vom Empfänger besonders geprüft
Maßstab	Benennung							Zeichnungs-Nr.:
%	<b>Dokumentation Kabelverlegung</b>							<b>91039883</b>
Für diese Zeichnung behalten wir uns alle Rechte vor. (Gemäß DIN ISO 16016)								Blattzahl: 45   Blatt: 14



**Kabelbaum W5**

**Tellerbürstendeck TB1550**

Lastanschlüsse M3:  
M3/N an-    M3/P an +

Kabelbaum durch Kabelhalter zu den Motoren führen

Lastanschlüsse M5:  
M5/N an-    M5/P an +

Lastanschlüsse M4:  
M4/N an-    M4/P an +

Kabelbaum an Motor M4 anschließen

Verlegehilfe

Kabelbaum durch Kabelhalter zu den Motoren führen

Kabelbaum an Motor M3 anschließen

Verlegehilfe

Kabelbaum an Motor M5 anschließen

			5							Konstr. Freigabe:	
			4								
			3								
			2								
			1								
			0	Eingeführt lt.	4315-57	10.02.21	CS/Ri				
Paßmaß	Abmaße	Nr.	Zahl kommt vor	Änd.-Nr.	Datum	Name	Typ				
2020	Datum	Name	Hergestellt aus		Maße ohne Toleranzangabe			Diese Maße werden vom Empfänger besonders geprüft			
Gezeichnet	26.02.	CS						Ersatz für:			
Geprüft		Ri						Zeichnungs-Nr.:			
Normgeprüft			Werkstoff					Änderungs-Nr.:			
Maßstab	Benennung										
%	<b>Dokumentation Kabelverlegung</b>										
Für diese Zeichnung behalten wir uns alle Rechte vor. (Gemäß DIN ISO 16016)										Zeichnungs-Nr.: <b>91039883</b>	

Hako  
Hako GmbH  
23840 Bad Oldesloe

A3

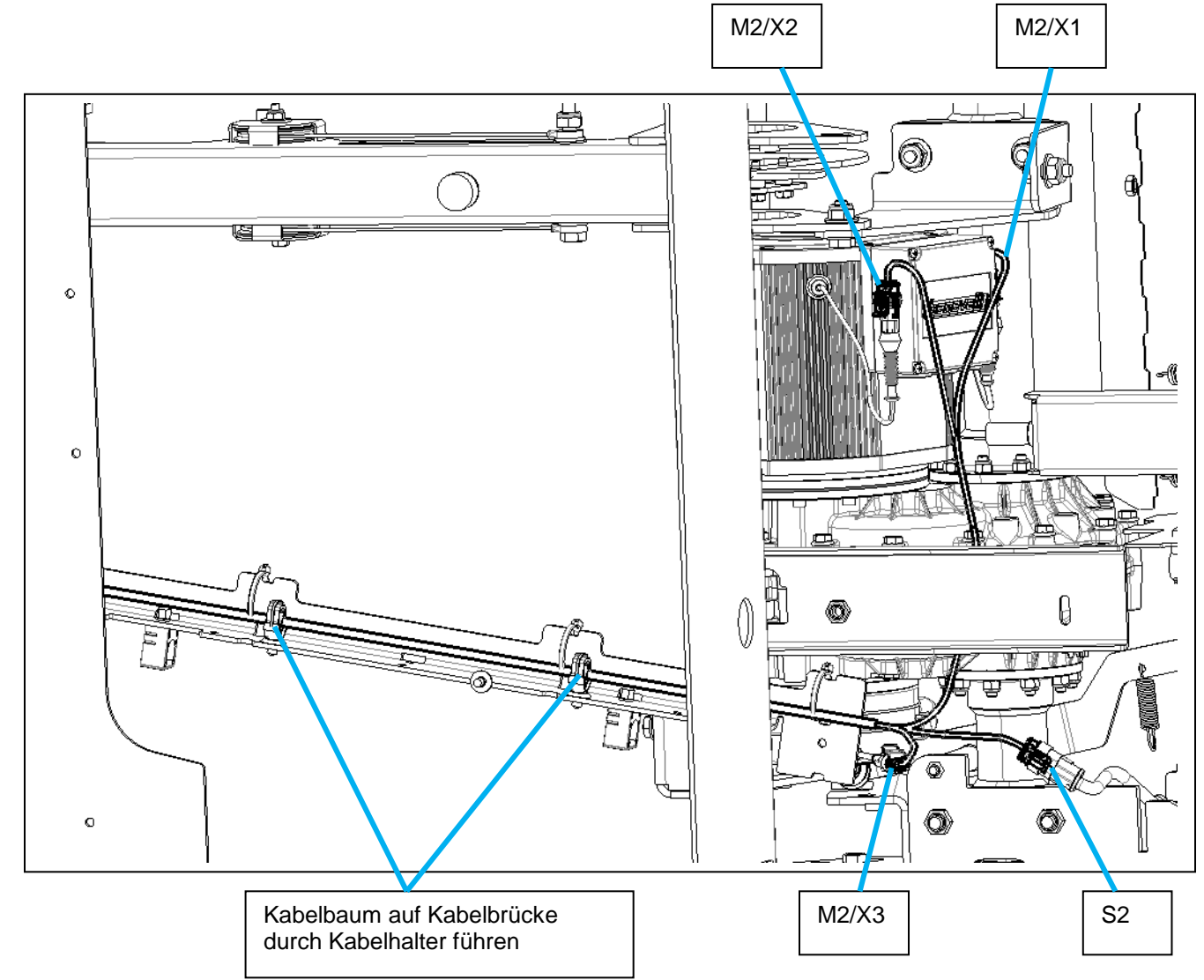
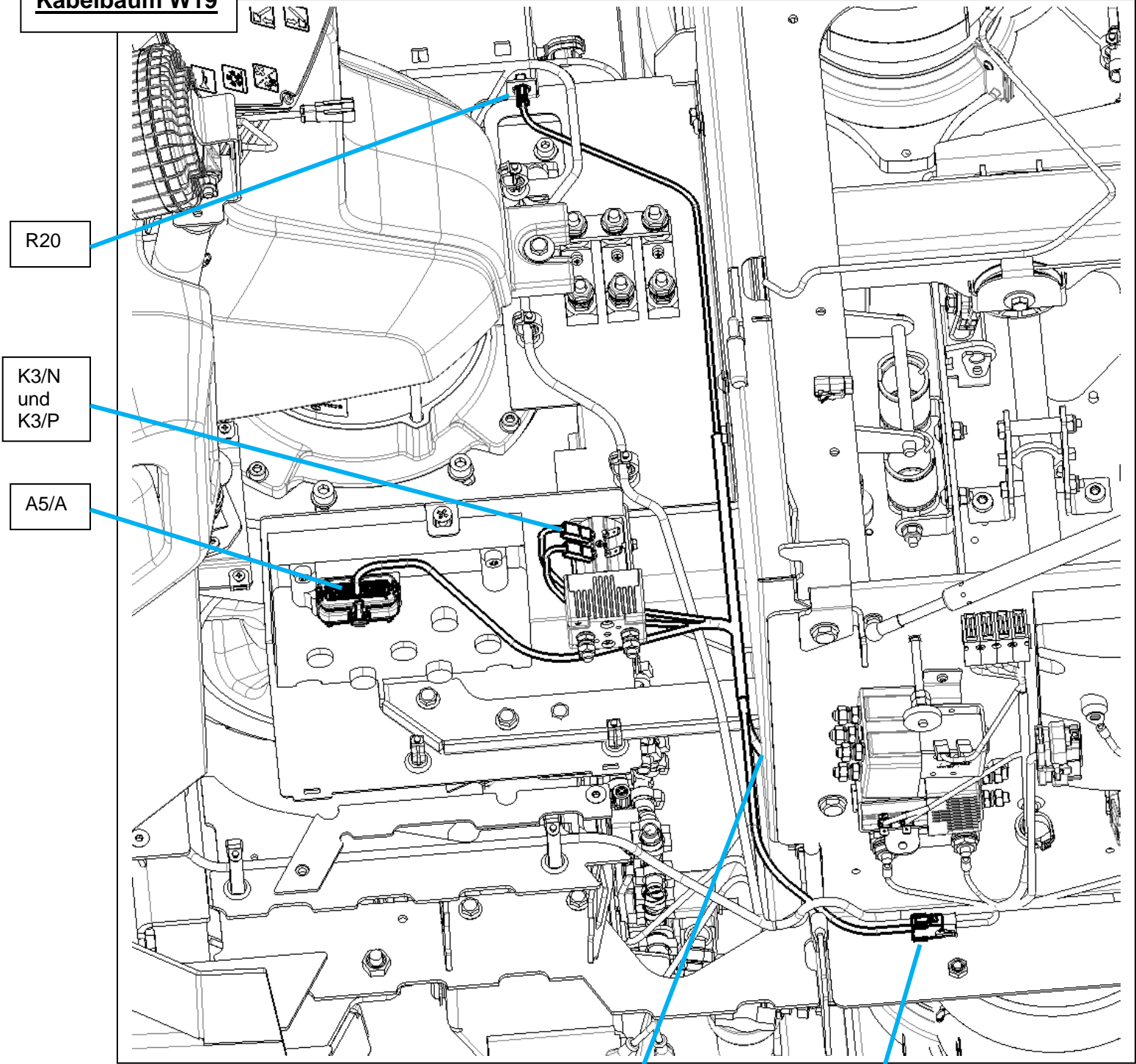
Blattzahl: 45 | Blatt: 15







Kabelbaum W19

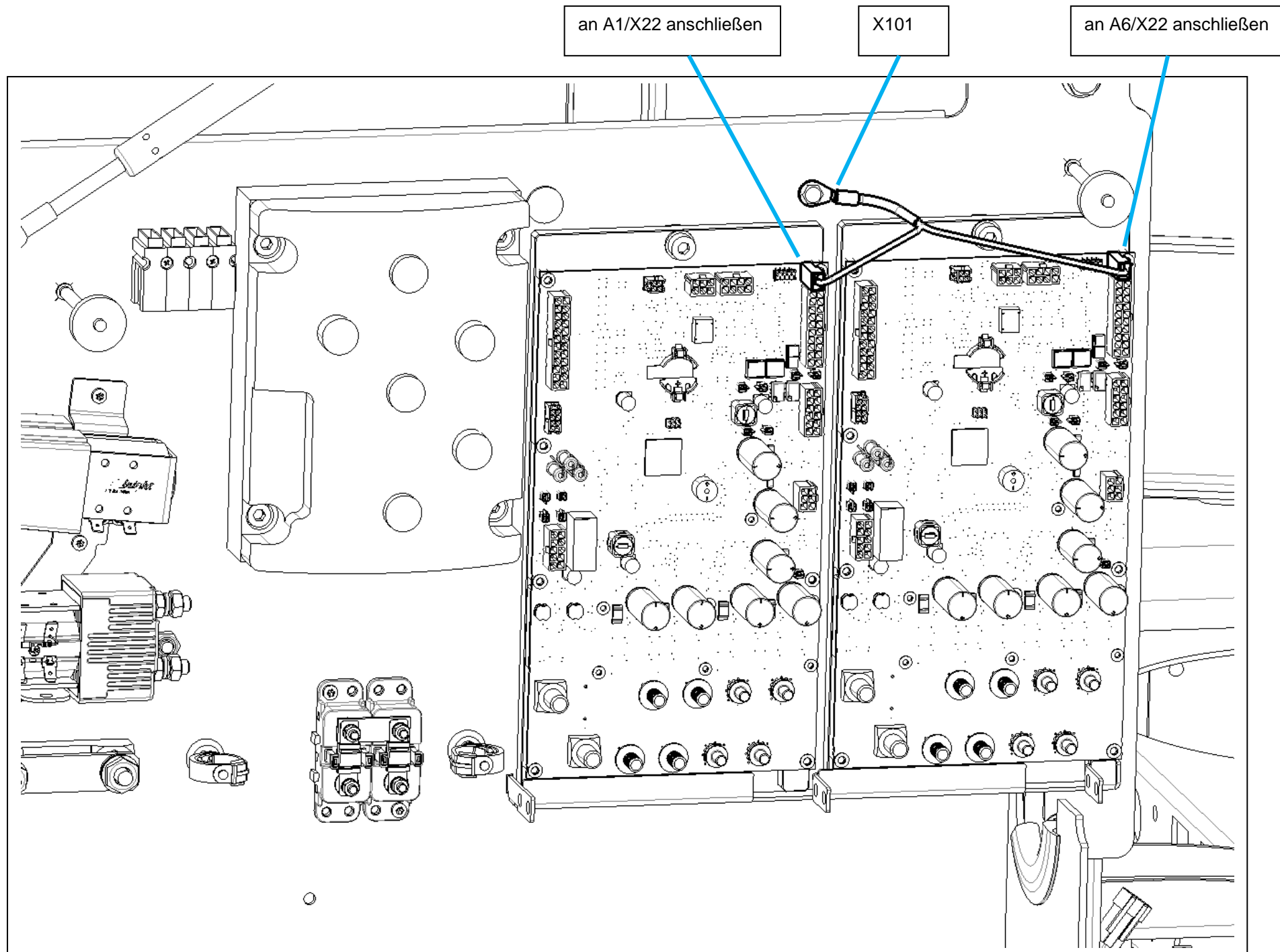


Kabel zur Hinterachse führen

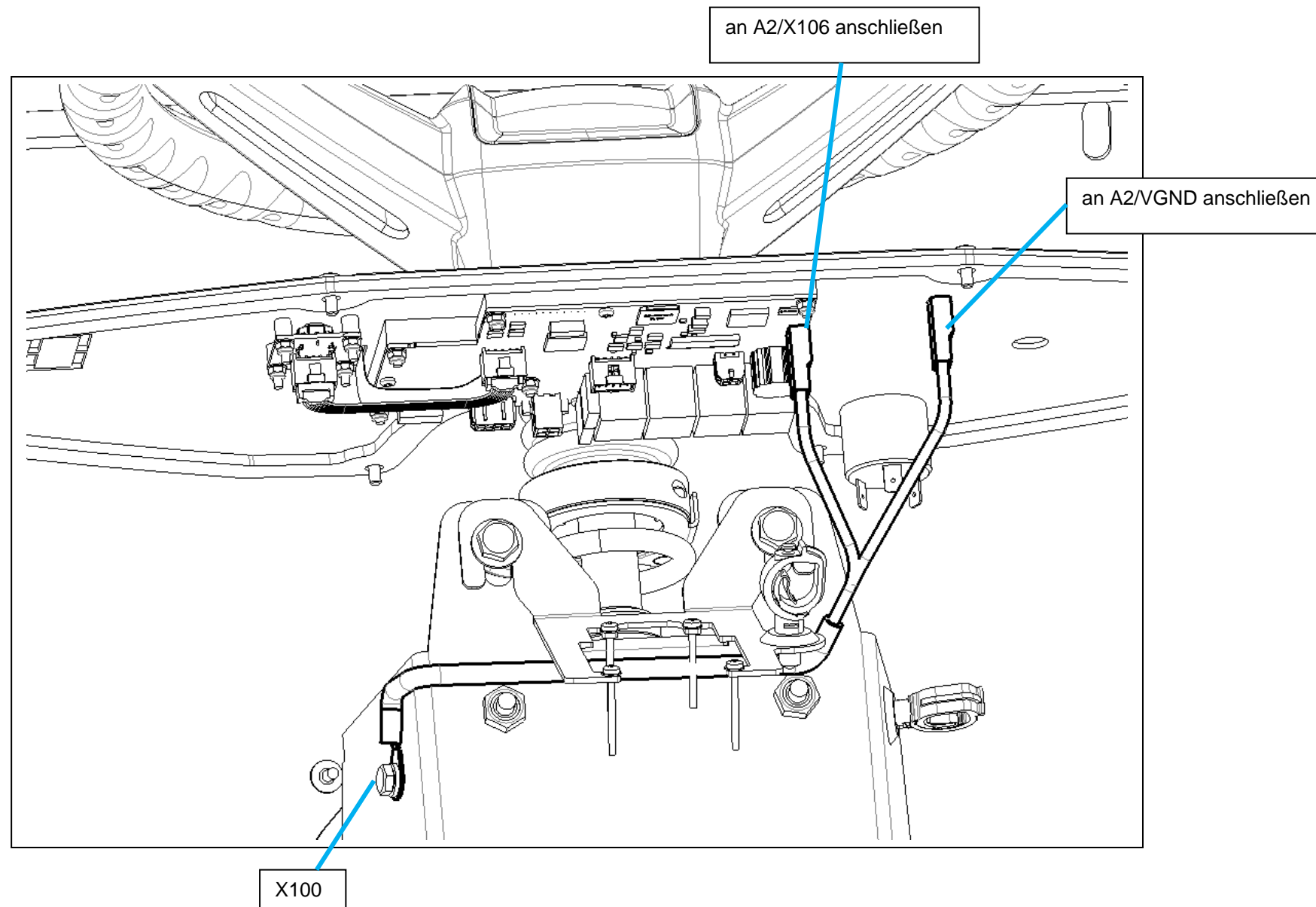
X11 an W3 anschließen

		5					Konstr. Freigabe:	
		4						
		3						
		2						
		1						
		0	Eingeführt lt.	4315-57	10.02.21	CS/Ri	<b>Hako</b> Hako GmbH 23840 Bad Oldesloe	
Paßmaß	Abmaße	Nr.	Zahl kommt vor	Änd.-Nr.	Datum	Name	Typ	
2020	Datum	Name	Hergestellt aus		Maße ohne Toleranzangabe		Diese Maße werden vom Empfänger besonders geprüft	
Gezeichnet	26.02.	CS					Ersatz für:	
Geprüft		Ri					Zeichnungs-Nr.:	
Normgeprüft			Werkstoff				Änderungs-Nr.:	
Maßstab	Benennung		<b>Dokumentation Kabelverlegung</b>				Zeichnungs-Nr.:	
%							Für diese Zeichnung behalten wir uns alle Rechte vor. (Gemäß DIN ISO 16016)	
							Blattzahl: 45	Blatt: 18

**Kabelbaum W28**

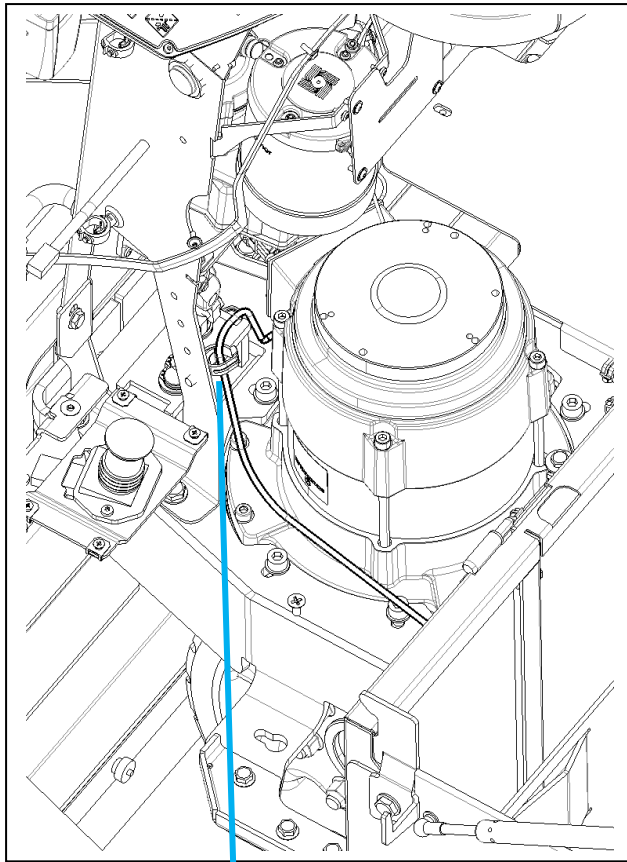


		5						Konstr. Freigabe:
		4						
		3						
		2						
		1						
		0	Eingeführt lt.	4315-57	10.02.21	CS/Ri		
Paßmaß	Abmaße	Nr.	Zahl kommt vor	Änd.-Nr.	Datum	Name	☞ Typ	
2020	Datum	Name	Hergestellt aus	Maße ohne Toleranzangabe			☞ Diese Maße werden vom Empfänger besonders geprüft	A3
Gezeichnet	26.02.	CS					Ersatz für:	
Geprüft		Ri					Zeichnungs-Nr.:	
Normgeprüft			Werkstoff				Änderungs-Nr.:	
Maßstab	Benennung						Zeichnungs-Nr.:	
%	<b>Dokumentation Kabelverlegung</b>						<b>91039883</b>	
Für diese Zeichnung behalten wir uns alle Rechte vor. (Gemäß DIN ISO 16016)								Blattzahl: 45   Blatt: 19

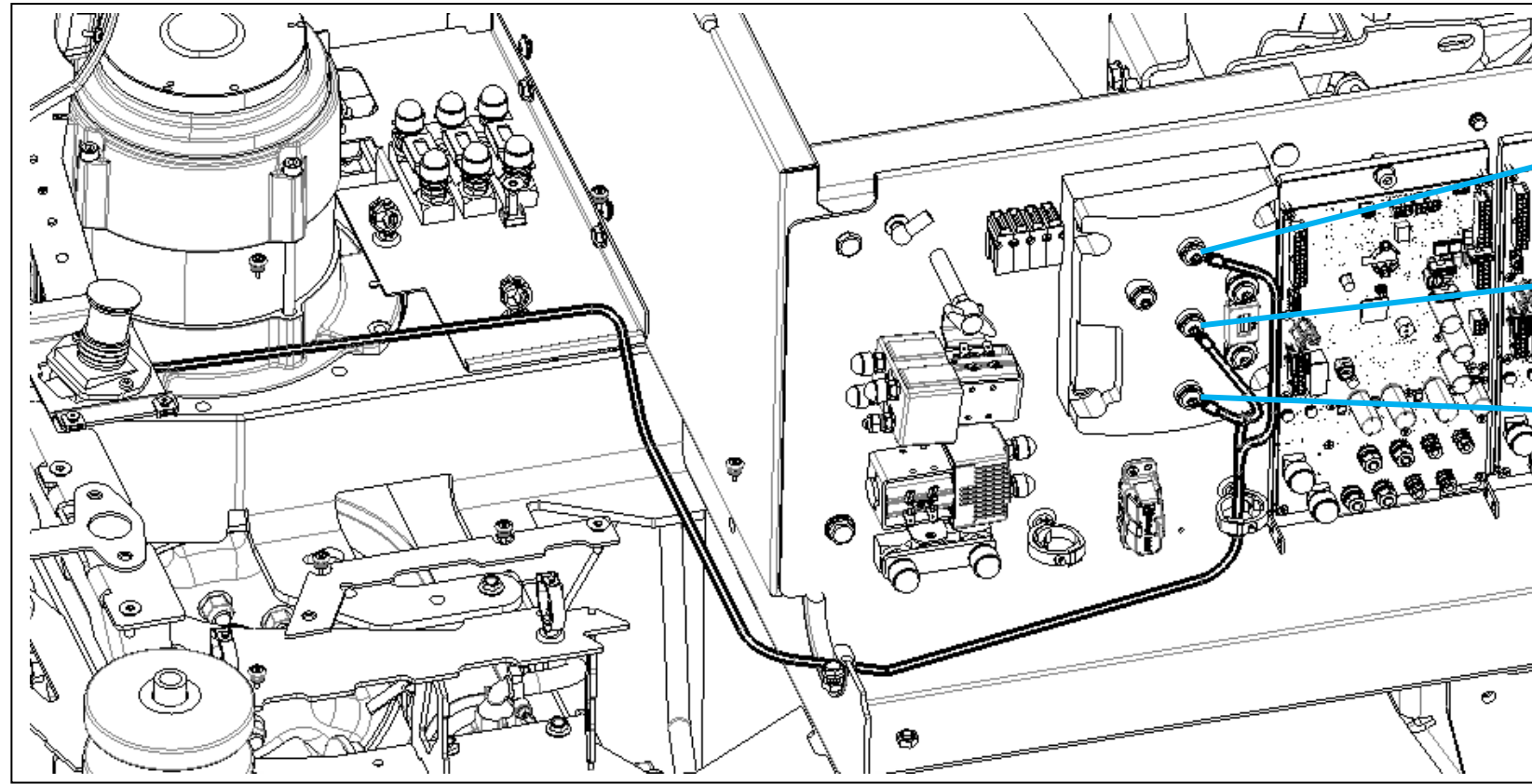


		5						Konstr. Freigabe:	
		4							
		3							
		2							
		1							
		0	Eingeführt lt.	4315-57	10.02.21	CS/Ri			
Paßmaß	Abmaße	Nr.	Zahl kommt vor	Änd.-Nr.	Datum	Name	Typ		
2020	Datum	Name	Hergestellt aus	Maße ohne Toleranzangabe			<input type="checkbox"/> Diese Maße werden vom Empfänger besonders geprüft		
Gezeichnet	26.02.	CS					Ersatz für:		
Geprüft		Ri					Zeichnungs-Nr.:		
Normgeprüft			Werkstoff				Änderungs-Nr.:		
Maßstab	Benennung		<b>Dokumentation Kabelverlegung</b>				Zeichnungs-Nr.:		
%							Für diese Zeichnung behalten wir uns alle Rechte vor. (Gemäß DIN ISO 16016)		<b>91039883</b>
							Blattzahl: 45	Blatt: 20	

Kabelbaum W30



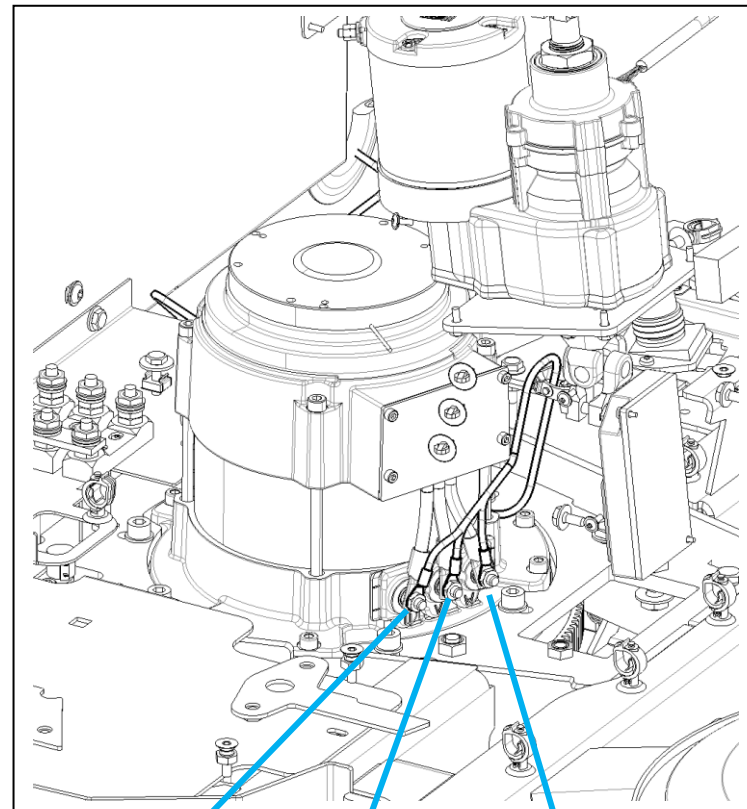
durch Kabelhalter führen



A4/M1

A4/M2

A4/M3



M1/U

M1/V

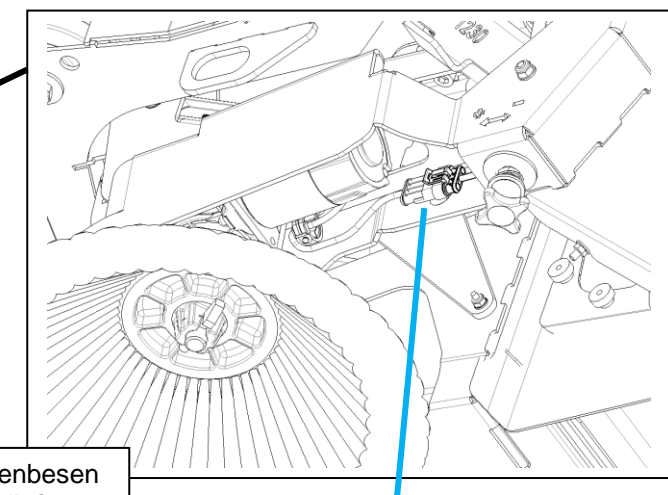
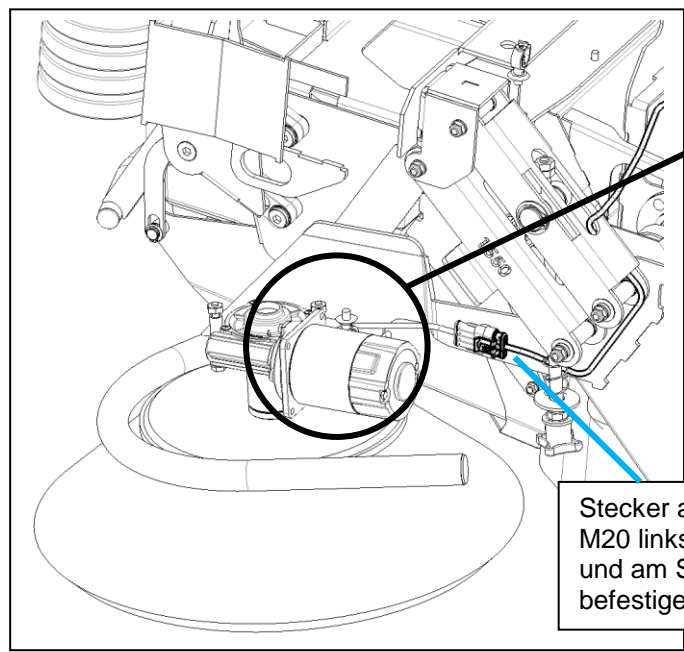
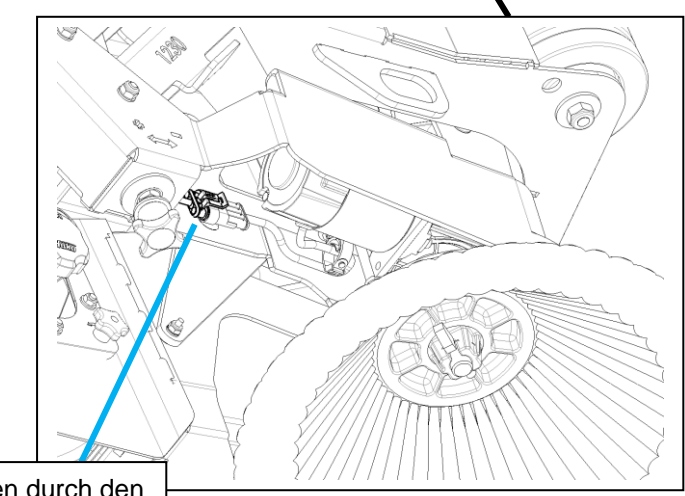
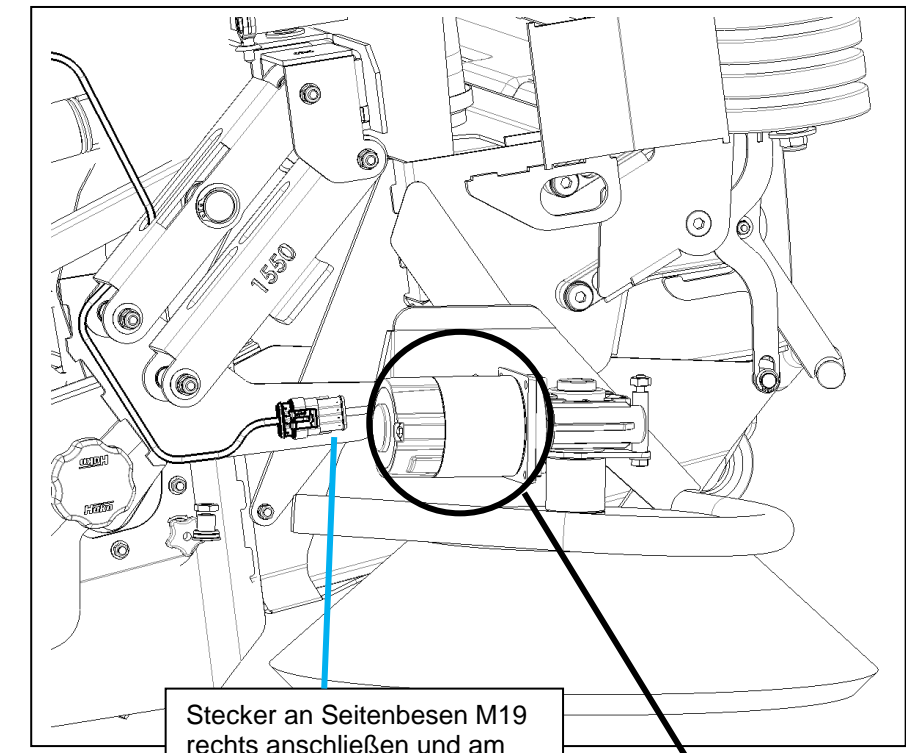
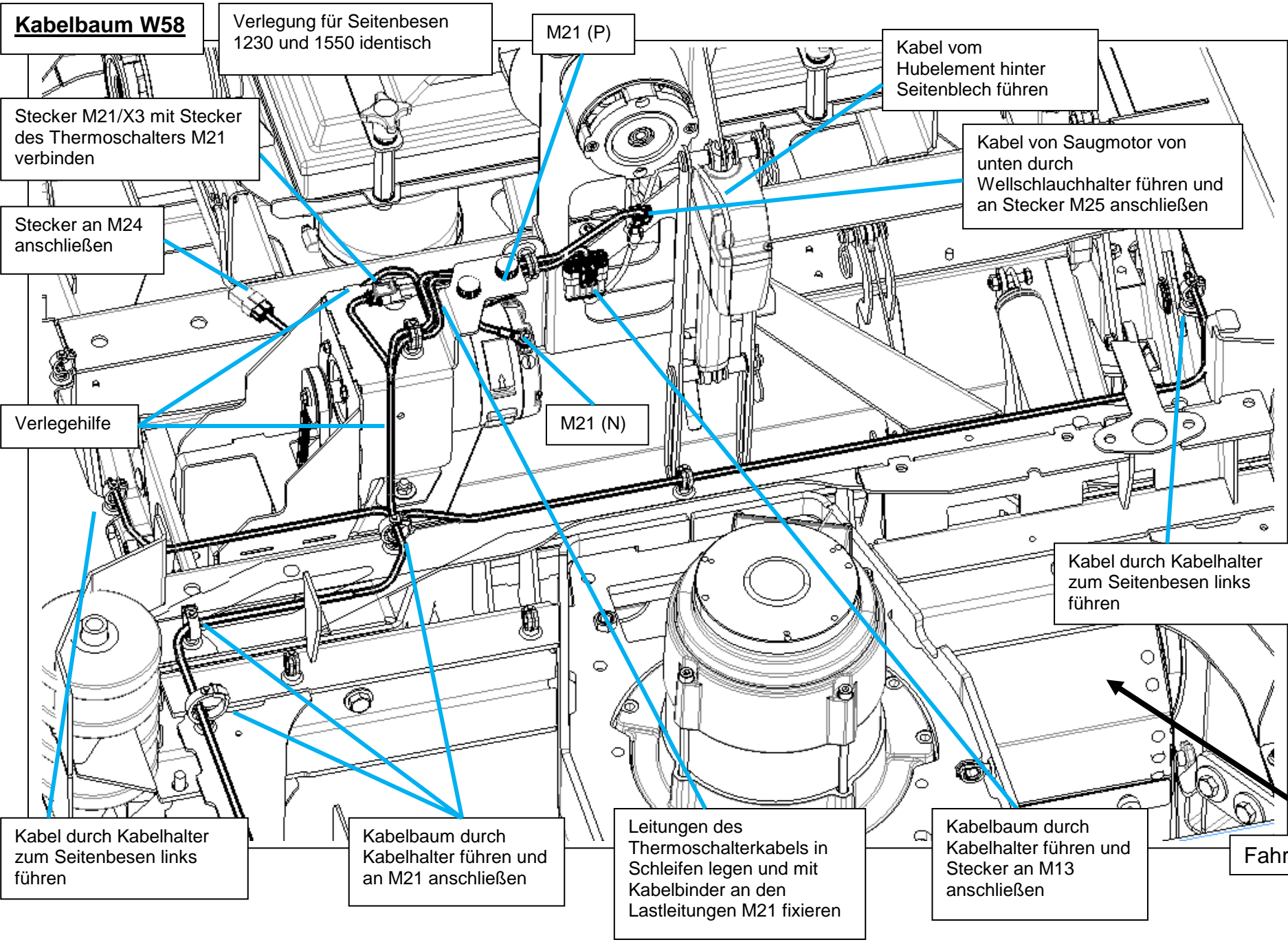
M1/W

		5						Konstr. Freigabe:	
		4							
		3							
		2							
		1							
		0	Eingeführt lt.	4315-57	10.02.21	CS/Ri			
Paßmaß	Abmaße	Nr.	Zahl kommt vor	Änd.-Nr.	Datum	Name			
2020	Datum	Name	Hergestellt aus	Maße ohne Toleranzangabe					
Gezeichnet	26.02.	CS			<input type="checkbox"/> Diese Maße werden vom Empfänger besonders geprüft				
Geprüft		Ri			Ersatz für:				
Normgeprüft			Werkstoff		Zeichnungs-Nr.:				
					Änderungs-Nr.:				
Maßstab	Benennung		<b>Dokumentation Kabelverlegung</b>				Zeichnungs-Nr.:		
%							<b>91039883</b>		
Für diese Zeichnung behalten wir uns alle Rechte vor. (Gemäß DIN ISO 16016)								Blattzahl: 45	Blatt: 21

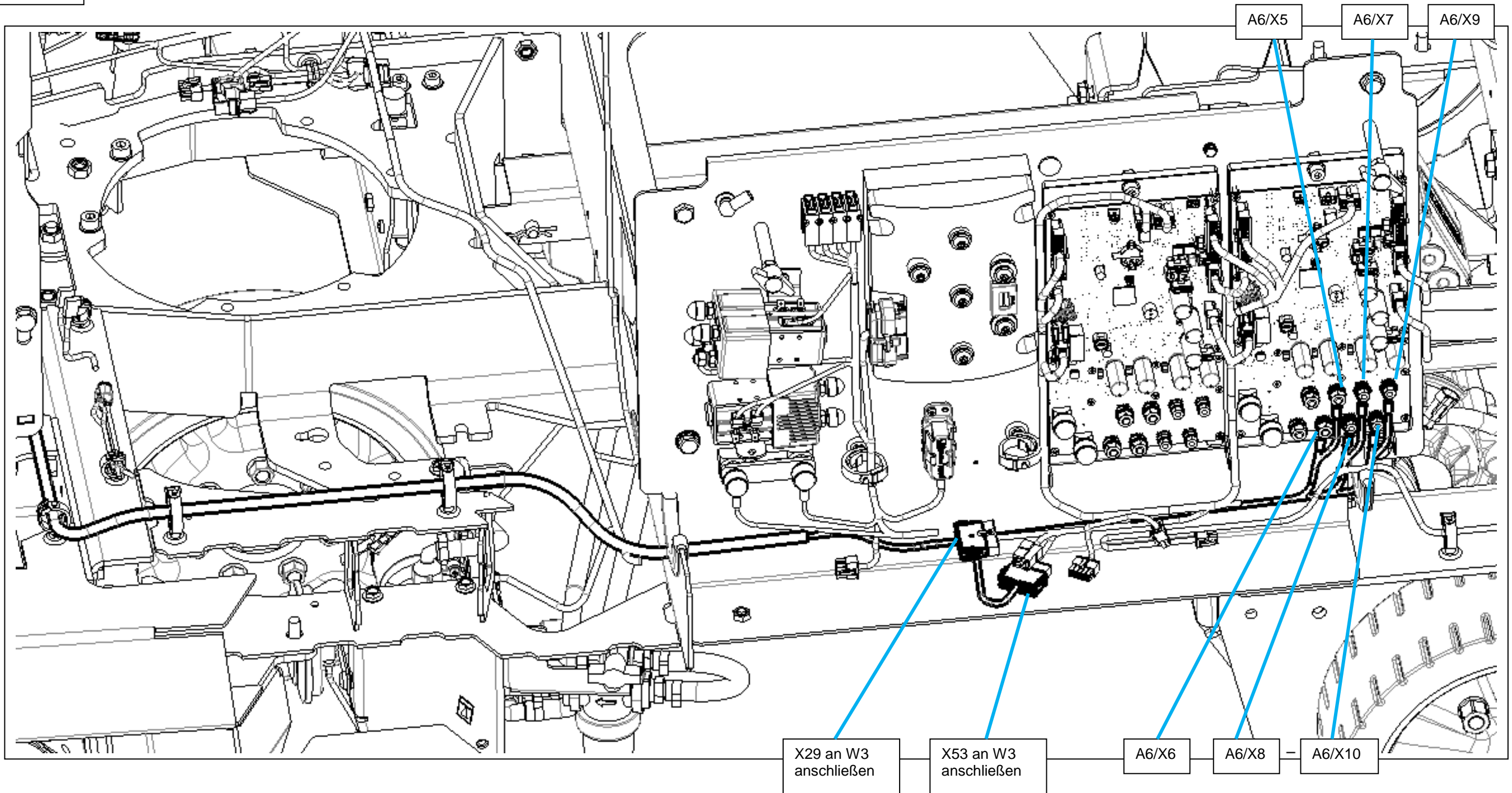
**Hako**  
Hako GmbH  
23840 Bad Oldesloe

A3





			5							Konstr. Freigabe:	
			4								
			3								
			2								
			1								
			0	Eingeführt lt.	4315-57	10.02.21	CS/Ri				
Paßmaß	Abmaße	Nr.	Zahl kommt vor	Änd.-Nr.	Datum	Name	Typ		A3		
2020	Datum	Name	Hergestellt aus	Maße ohne Toleranzangabe			Diese Maße werden vom Empfänger besonders geprüft				
Gezeichnet	26.02.	CS					Ersatz für:				
Geprüft		Ri					Zeichnungs-Nr.:				
Normgeprüft			Werkstoff				Änderungs-Nr.:				
Maßstab	Benennung		<b>Dokumentation Kabelverlegung</b>							Zeichnungs-Nr.:	
%										<b>91039883</b>	
Für diese Zeichnung behalten wir uns alle Rechte vor. (Gemäß DIN ISO 16016)										Blattzahl: 45	Blatt: 23



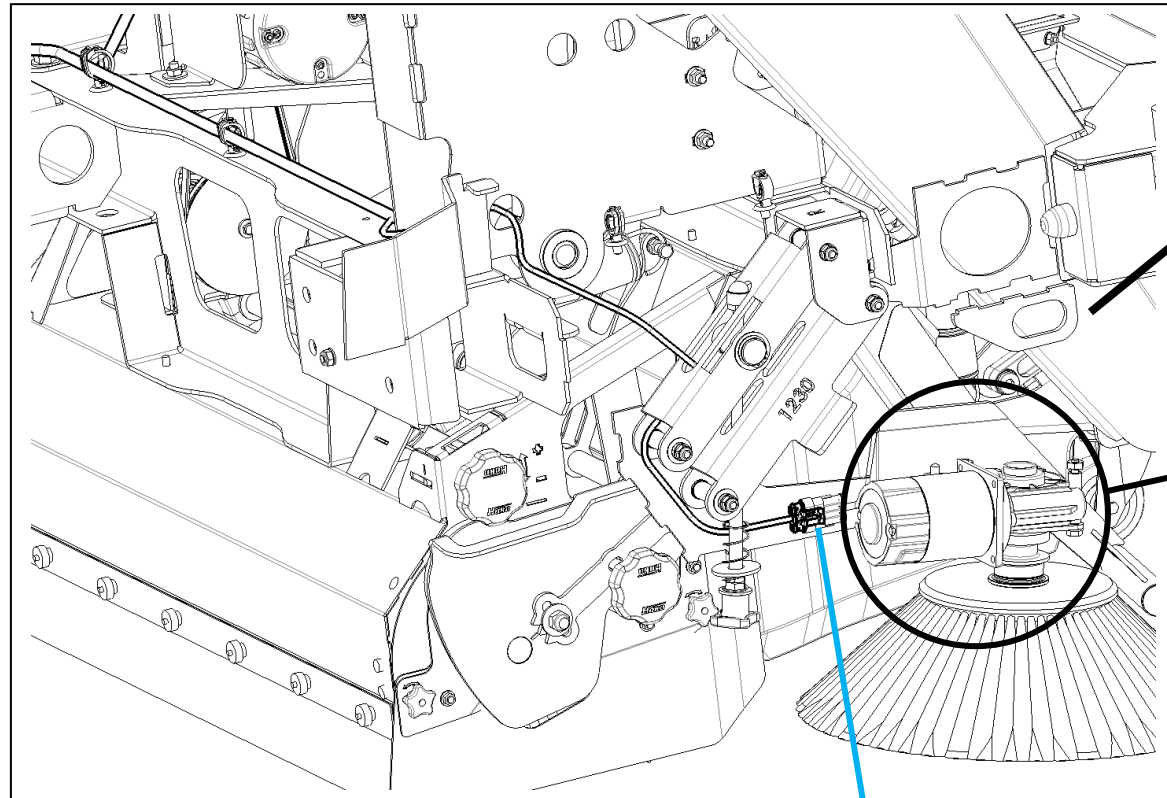
		5						Konstr. Freigabe:		
		4								
		3								
		2								
		1								
		0	Eingeführt lt.	4315-57	10.02.21	CS/Ri				
Paßmaß	Abmaße	Nr.	Zahl kommt vor	Änd.-Nr.	Datum	Name				
2020	Datum	Name	Hergestellt aus	Maße ohne Toleranzangabe						
Gezeichnet	26.02.	CS						Diese Maße werden vom Empfänger besonders geprüft		
Geprüft		Ri						Ersatz für:		
Normgeprüft			Werkstoff					Zeichnungs-Nr.:		
								Änderungs-Nr.:		
Maßstab	Benennung		<b>Dokumentation Kabelverlegung</b>				Zeichnungs-Nr.:			
%							<b>91039883</b>			
Für diese Zeichnung behalten wir uns alle Rechte vor. (Gemäß DIN ISO 16016)							Blattzahl: 45		Blatt: 24	





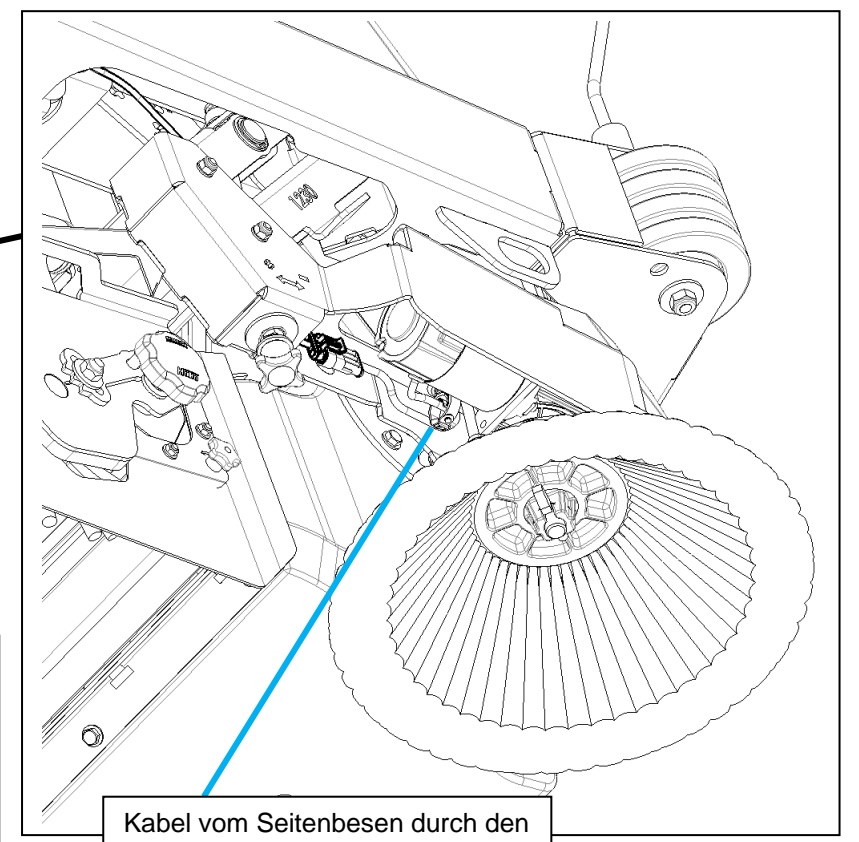
Kabelbaum W59

Fahrtrichtung

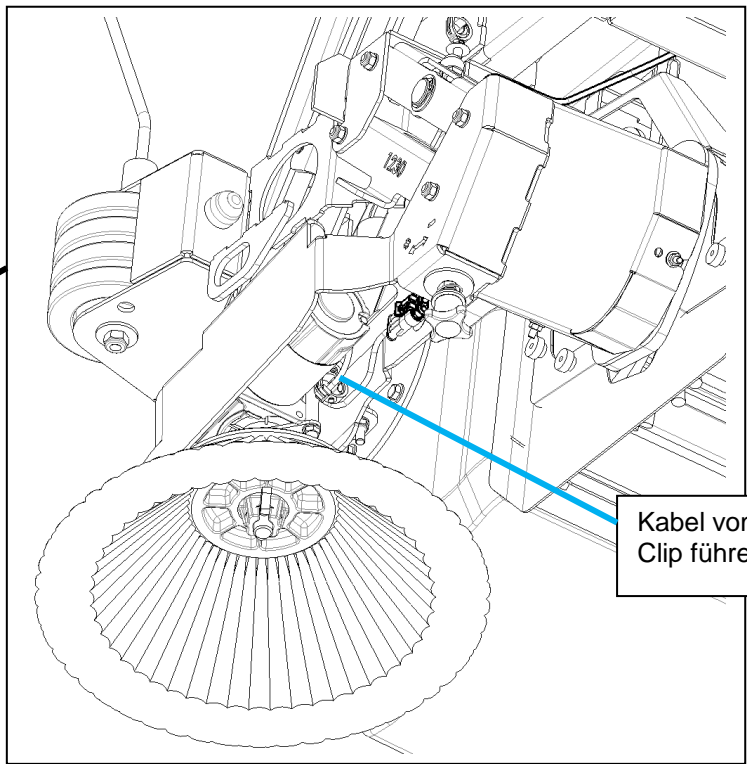


Verlängerung Fahrgestell rechts ausgeblendet

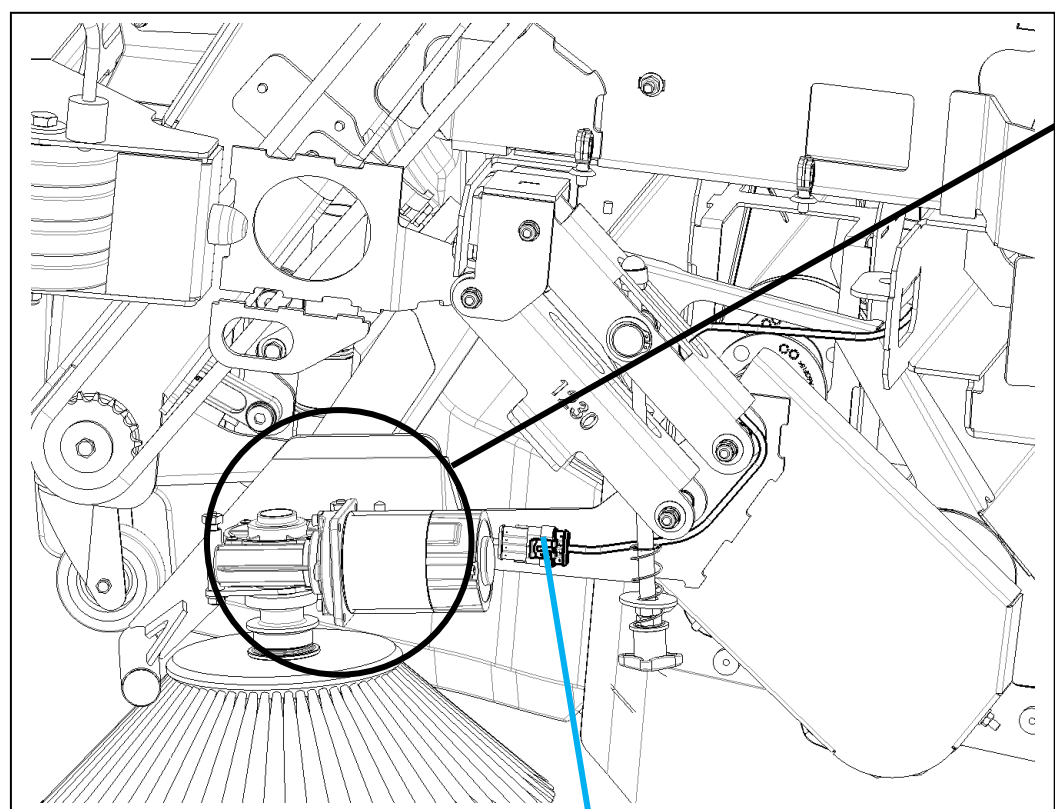
M19 an Steckerhalter anbringen



Kabel vom Seitenbesen durch den Clip führen



Kabel vom Seitenbesen durch den Clip führen



M20 an Steckerhalter anbringen

Fahrtrichtung

						Konstr. Freigabe:			
						 Hako GmbH 23840 Bad Oldesloe A3			
Paßmaß		Abmaße		Nr.	Zahl kommt vor	Änd.-Nr.	Datum	Name	Typ
2020		Datum		Name		Hergestellt aus		Maße ohne Toleranzangabe	
Gezeichnet		26.02.		CS				Diese Maße werden vom Empfänger besonders geprüft	
Geprüft				Ri				Ersatz für:	
Normgeprüft						Werkstoff		Zeichnungs-Nr.:	
								Änderungs-Nr.:	
Maßstab		Benennung		<p align="center"><b>Dokumentation Kabelverlegung</b></p>				Zeichnungs-Nr.:	
%								Für diese Zeichnung behalten wir uns alle Rechte vor. (Gemäß DIN ISO 16016)	
						Blattzahl: 45		Blatt: 26	

**Kabelbaum W60**

Kamerakabel an AV1

AV2 wird nicht verwendet

Monitorkabel unter der Lenksäule entlang führen. Wenn Kabelbündelhalter von einer Option vorhanden ist, wird die Leitung dadurch gelegt.

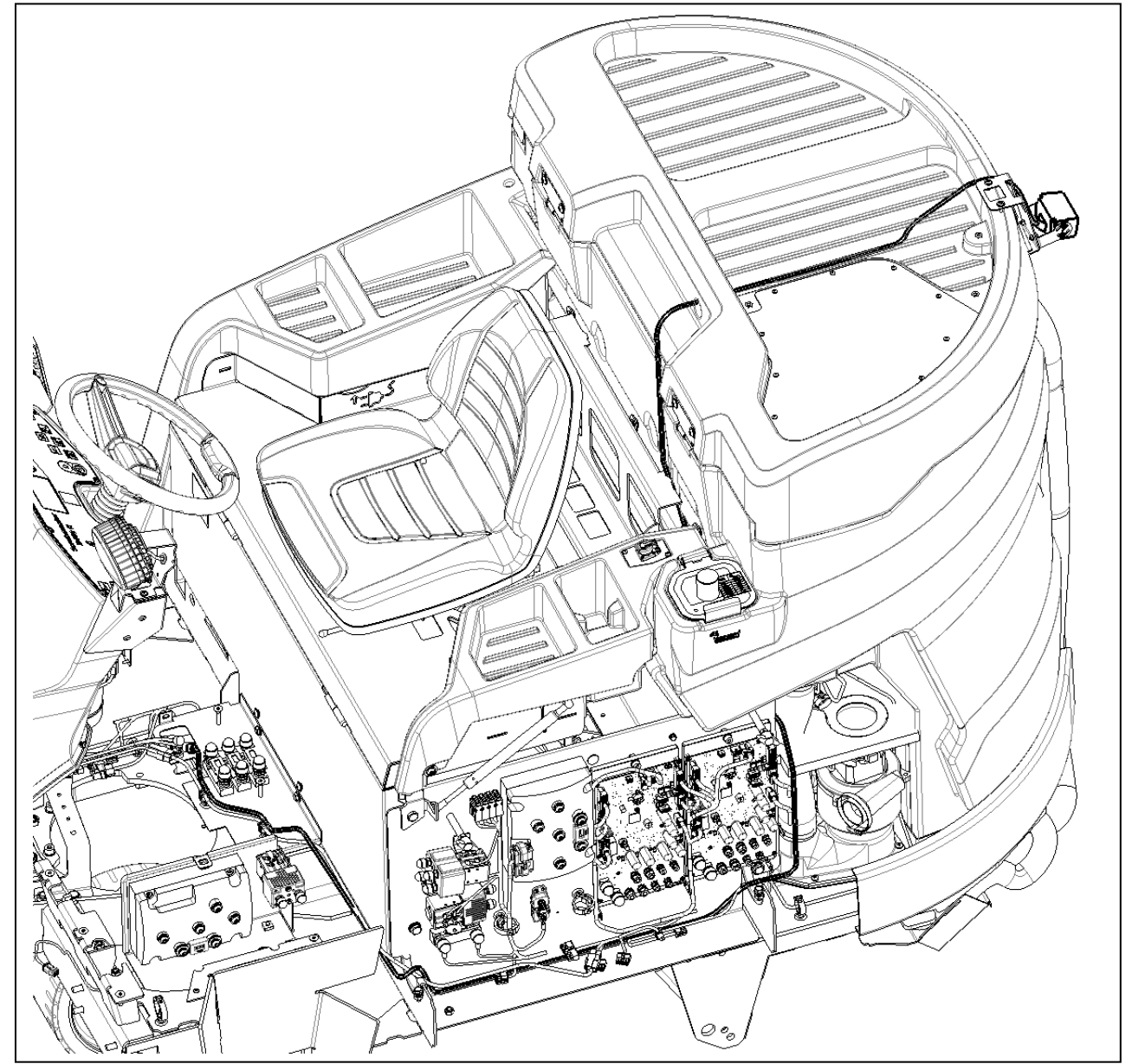
X72 anschließen

durch Kabelbündelhalter führen

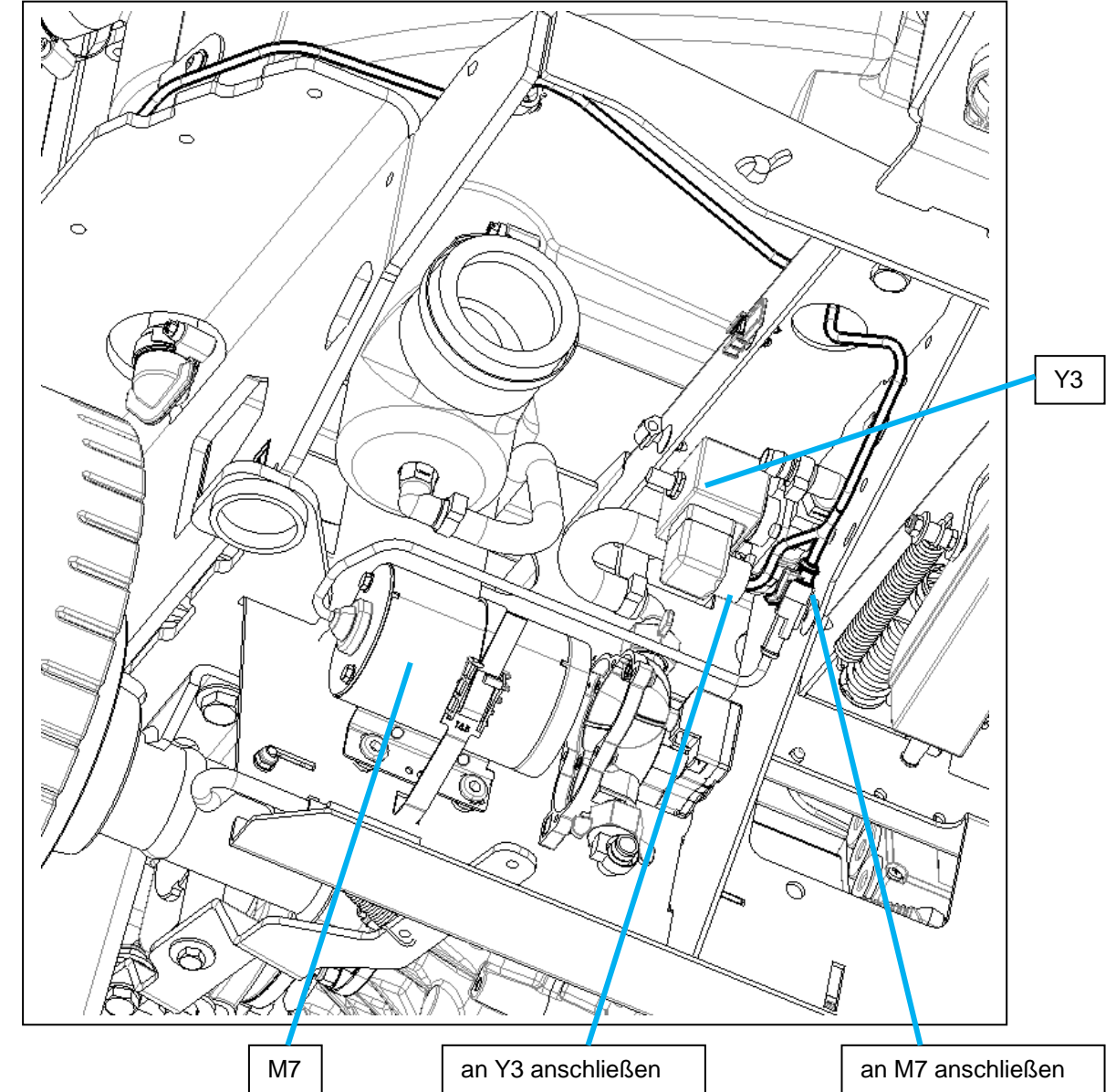
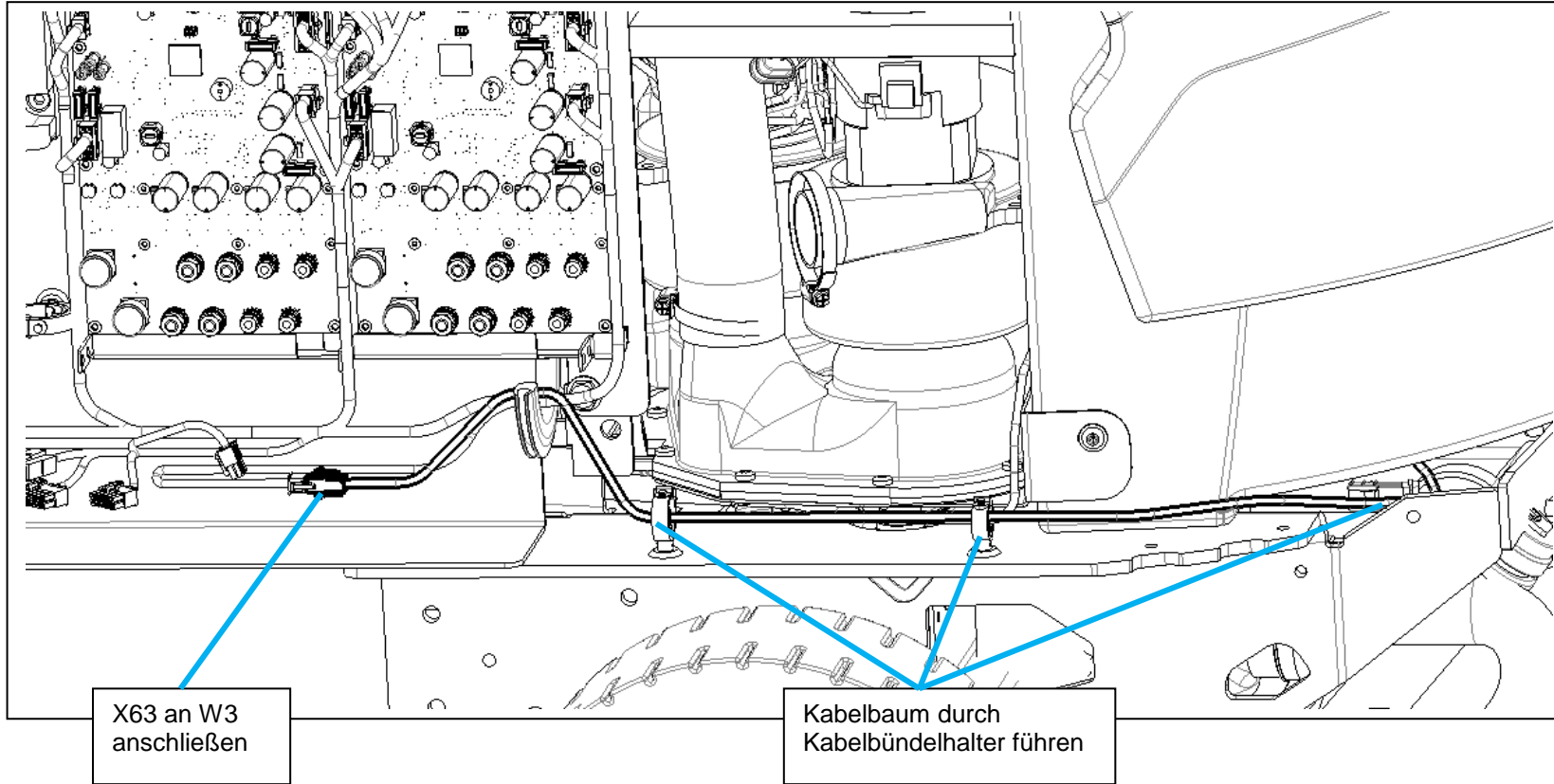
X73 an W3 anschließen

**Kabelverlauf IR-Kamera**

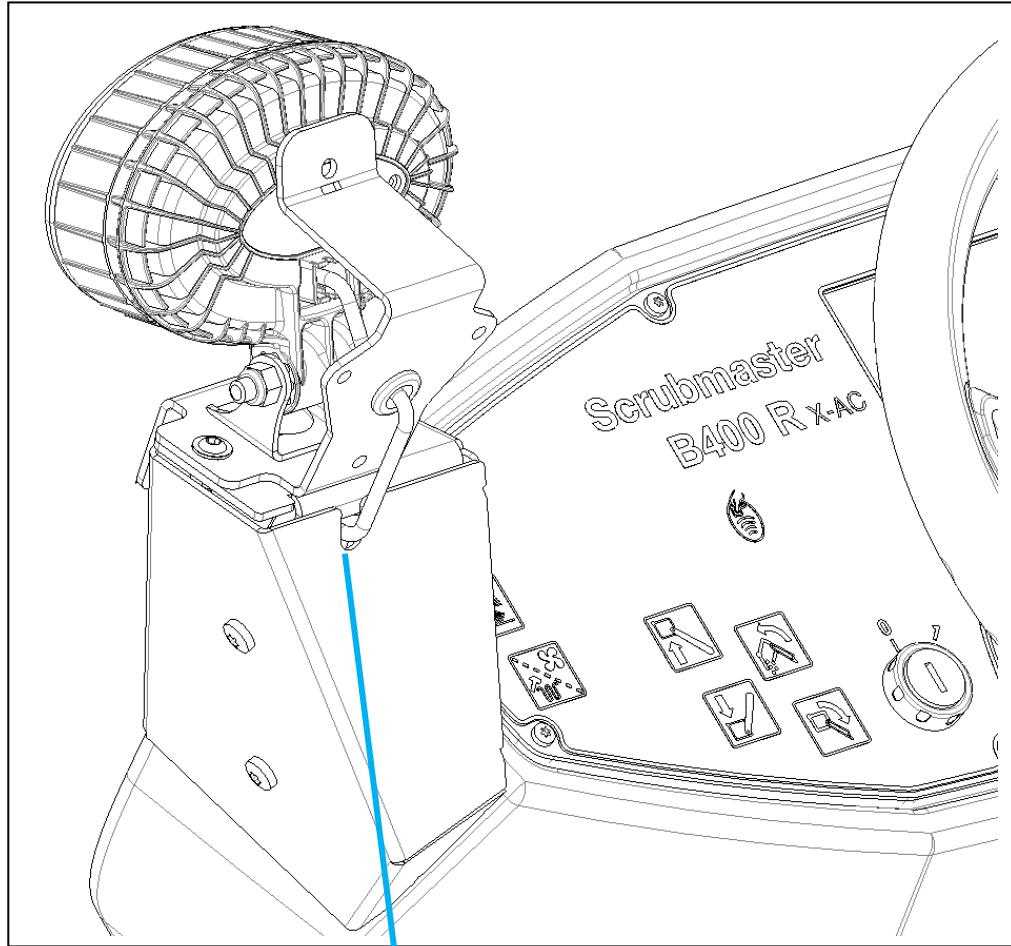
**91039883**



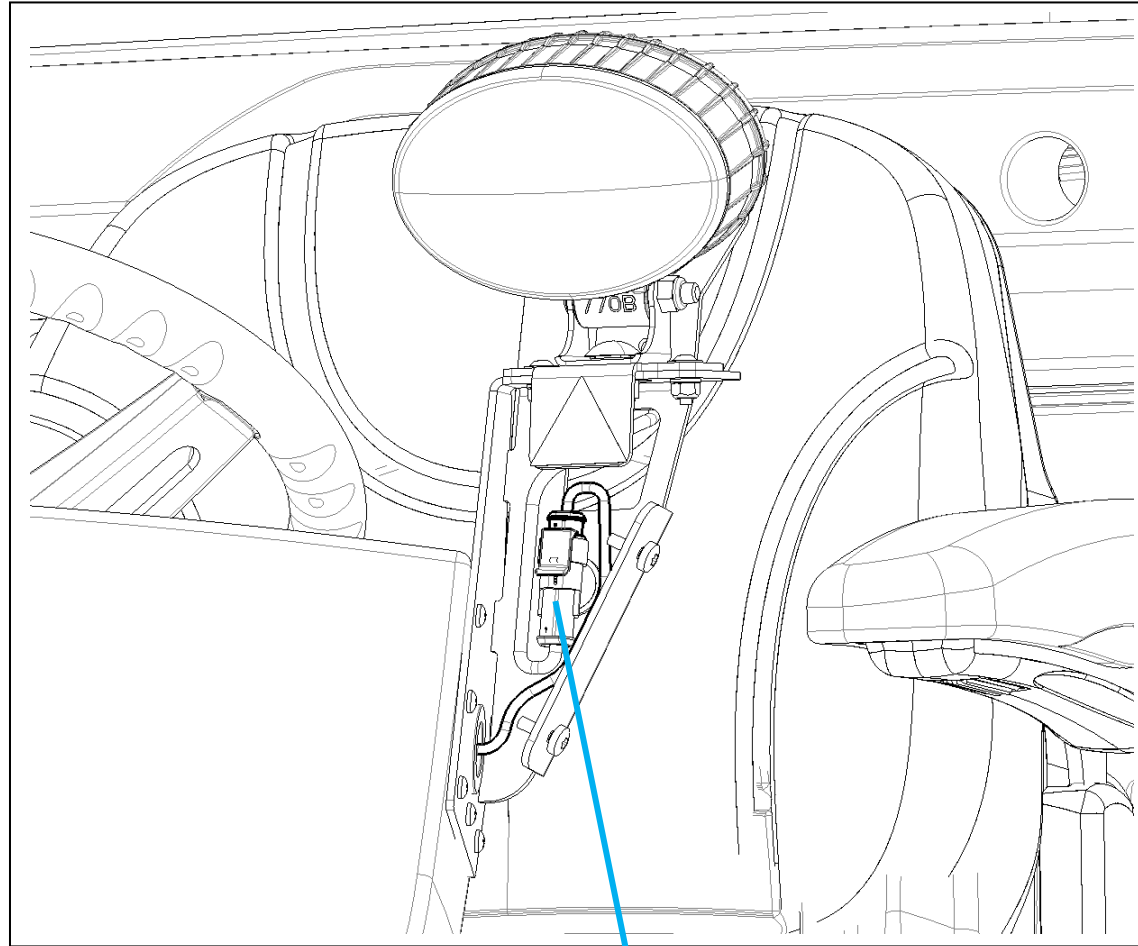
			5							Konstr. Freigabe:	
			4								
			3								
			2								
			1								
			0	Eingeführt lt.	4315-57	10.02.21	CS/Ri				
Paßmaß	Abmaße	Nr.	Zahl kommt vor	Änd.-Nr.	Datum	Name	Typ		A3		
2020	Datum	Name	Hergestellt aus		Maße ohne Toleranzangabe			Diese Maße werden vom Empfänger besonders geprüft			
Gezeichnet	26.02.	CS						Ersatz für:			
Geprüft		Ri						Zeichnungs-Nr.:			
Normgeprüft			Werkstoff					Änderungs-Nr.:			
Maßstab	Benennung		<b>Dokumentation Kabelverlegung</b>					Zeichnungs-Nr.:			
%								<b>91039883</b>			
Für diese Zeichnung behalten wir uns alle Rechte vor. (Gemäß DIN ISO 16016)										Blattzahl: 45   Blatt: 27	



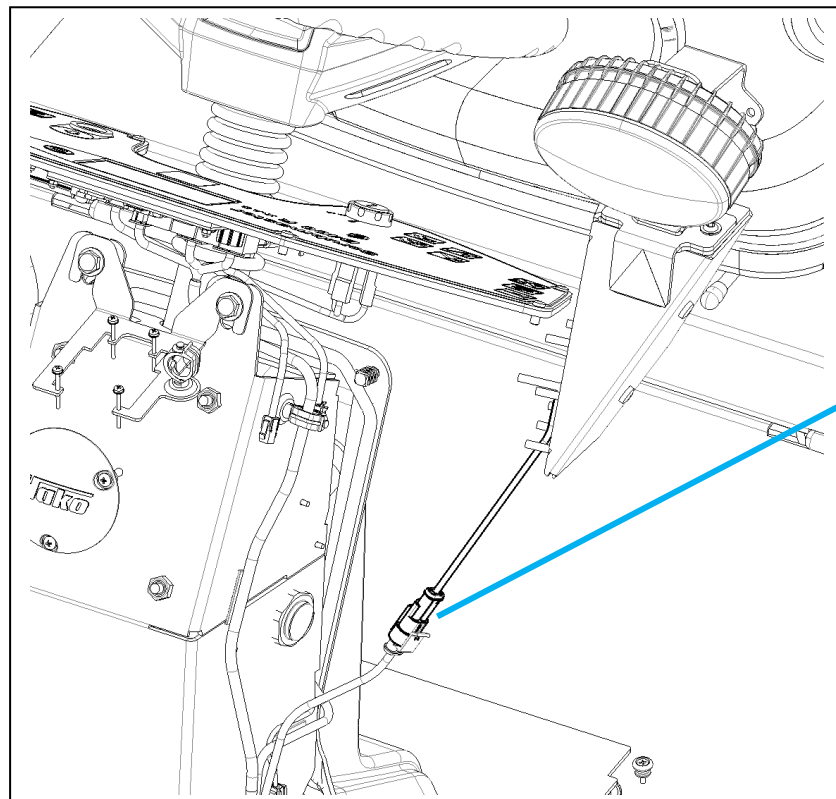
		5						Konstr. Freigabe:		
		4								
		3								
		2								
		1								
		0	Eingeführt lt.	4315-57	10.02.21	CS/Ri				
Paßmaß	Abmaße	Nr.	Zahl kommt vor	Änd.-Nr.	Datum	Name				
2020	Datum	Name	Hergestellt aus	Maße ohne Toleranzangabe						
Gezeichnet	26.02.	CS						Diese Maße werden vom Empfänger besonders geprüft		
Geprüft		Ri						Ersatz für:		
Normgeprüft			Werkstoff					Zeichnungs-Nr.:		
								Änderungs-Nr.:		
Maßstab	Benennung		<b>Dokumentation Kabelverlegung</b>				Zeichnungs-Nr.:			
%							<b>91039883</b>			
Für diese Zeichnung behalten wir uns alle Rechte vor. (Gemäß DIN ISO 16016)							Blattzahl: 45		Blatt: 28	



Kabel von E16 durch Öffnung von Halter führen



an E16 anschließen und in Lenksäule führen



XE14 an W3 anschließen

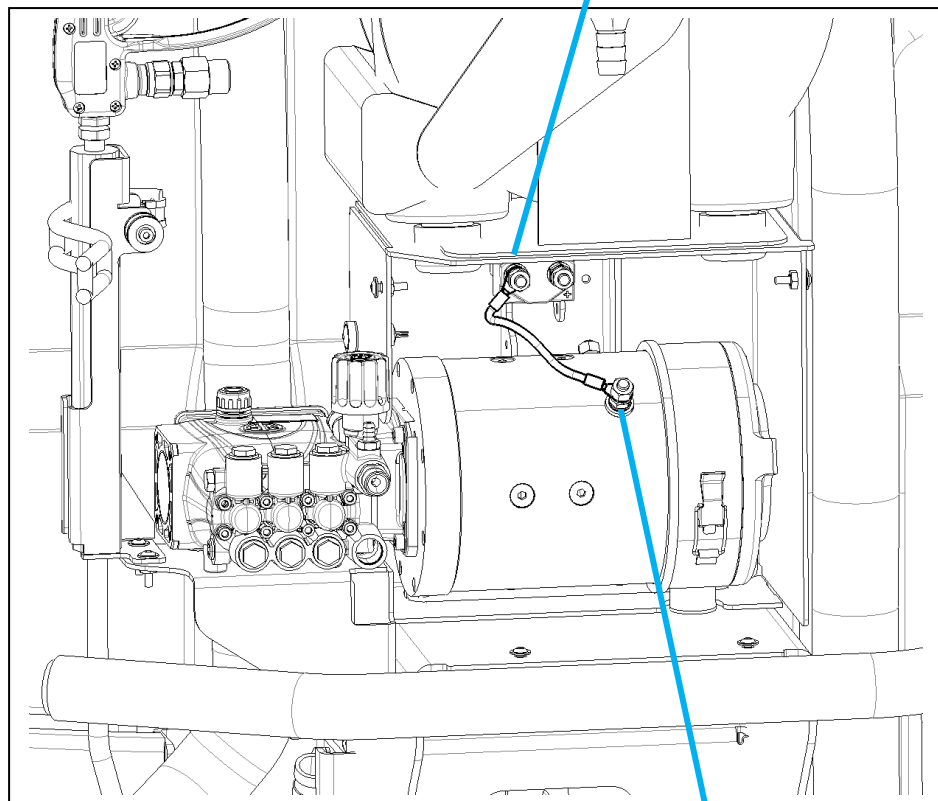
		5						Konstr. Freigabe:
		4						
		3						
		2						
		1						
		0	Eingeführt lt.	4315-57	10.02.21	CS/Ri		
Paßmaß	Abmaße	Nr.	Zahl kommt vor	Änd.-Nr.	Datum	Name	Typ	
2020	Datum	Name	Hergestellt aus	Maße ohne Toleranzangabe				
Gezeichnet	26.02.	CS			Diese Maße werden vom Empfänger besonders geprüft			
Geprüft		Ri			Ersatz für:			
Normgeprüft			Werkstoff		Zeichnungs-Nr.:			
					Änderungs-Nr.:			
Maßstab	Benennung						Zeichnungs-Nr.:	
%	<b>Dokumentation Kabelverlegung</b>						<b>91039883</b>	
Für diese Zeichnung behalten wir uns alle Rechte vor. (Gemäß DIN ISO 16016)								Blattzahl: 45   Blatt: 29





**Kabelbaum WS68**

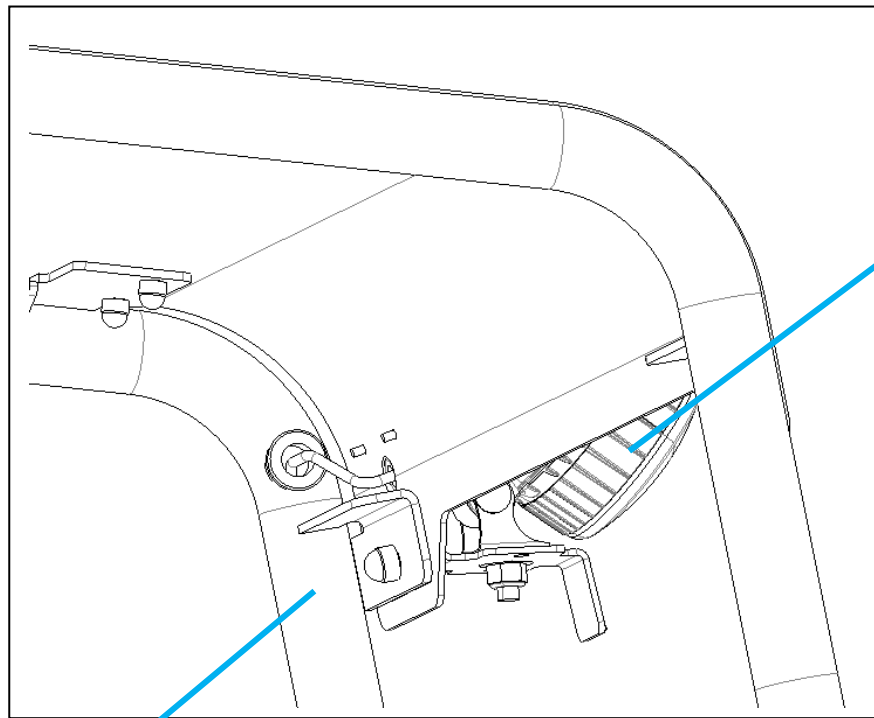
K29/K2



M29/P

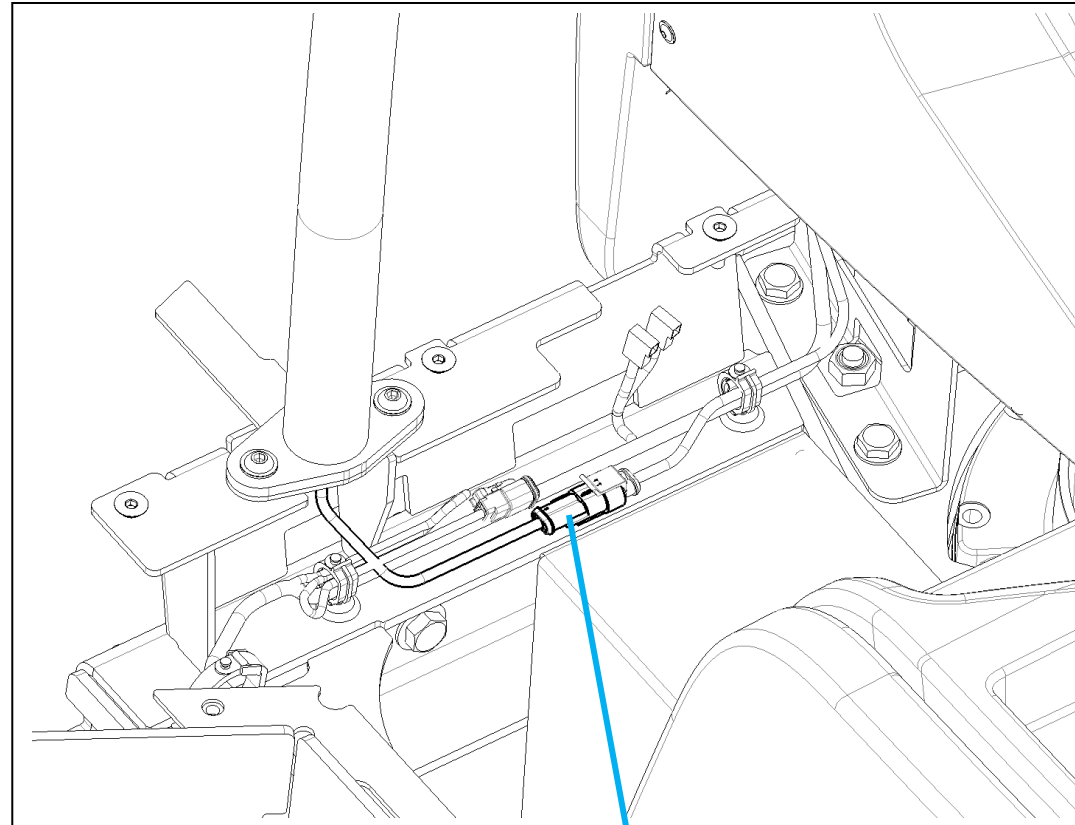
		5						Konstr. Freigabe:	
		4							
		3							
		2							
		1							
		0	Eingeführt lt.	4315-57	10.02.21	CS/Ri			
Paßmaß	Abmaße	Nr.	Zahl kommt vor	Änd.-Nr.	Datum	Name			
2020	Datum	Name	Hergestellt aus	Maße ohne Toleranzangabe					
Gezeichnet	26.02.	CS					<input type="checkbox"/> Diese Maße werden vom Empfänger besonders geprüft		
Geprüft		Ri					Ersatz für:		
Normgeprüft			Werkstoff				Zeichnungs-Nr.:		
							Änderungs-Nr.:		
Maßstab	Benennung						Zeichnungs-Nr.:		
%	<b>Dokumentation Kabelverlegung</b>						<b>91039883</b>		
Für diese Zeichnung behalten wir uns alle Rechte vor. (Gemäß DIN ISO 16016)								Blattzahl: 45	Blatt: 32





E17

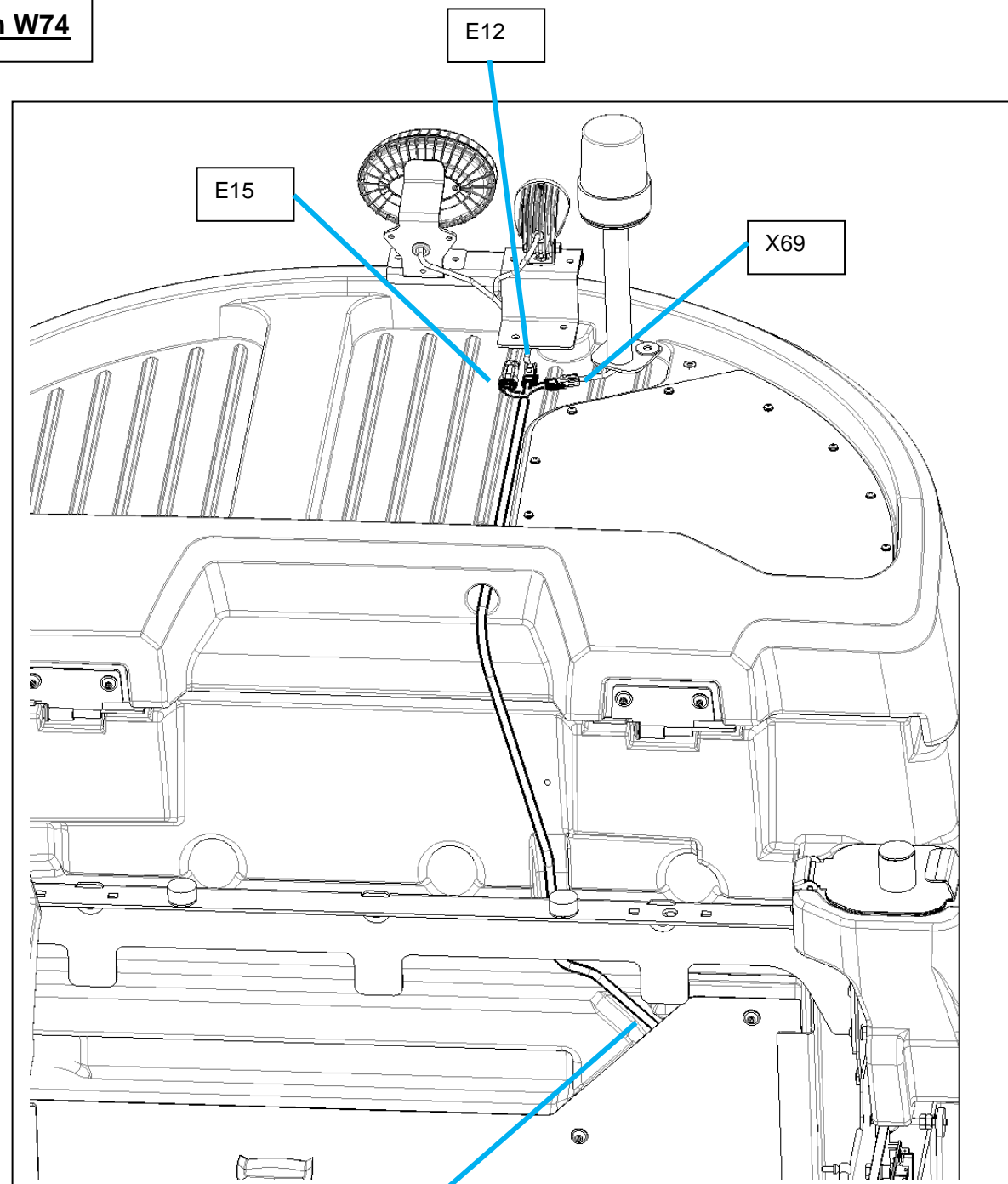
E17 im Rohr anschließen



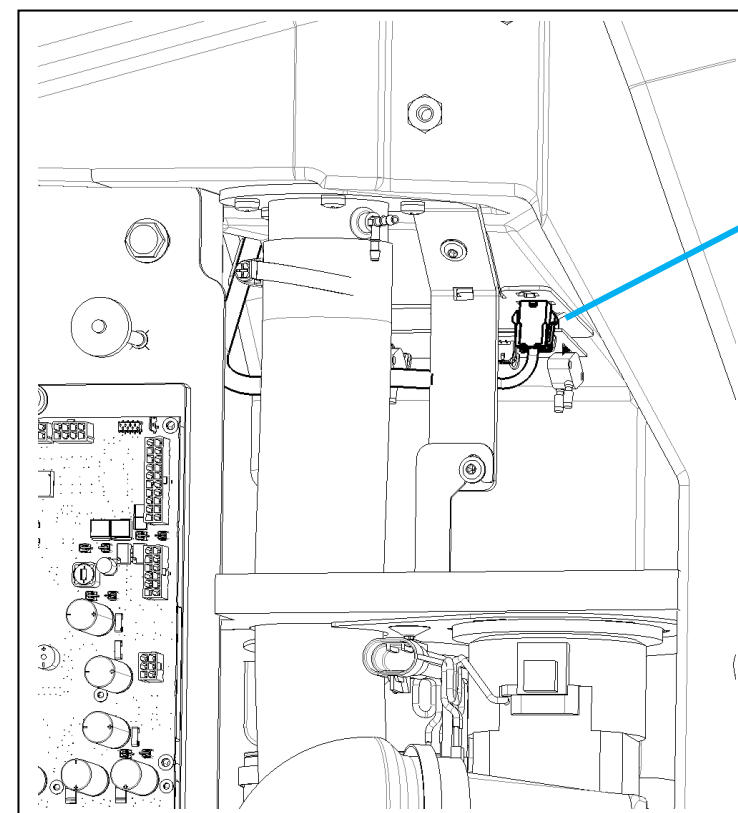
XE14 an W3 anschließen

		5						Konstr. Freigabe:	
		4							
		3							
		2							
		1							
		0	Eingeführt lt.	4315-57	10.02.21	CS/Ri			
Paßmaß	Abmaße	Nr.	Zahl kommt vor	Änd.-Nr.	Datum	Name	Typ		
2020	Datum	Name	Hergestellt aus	Maße ohne Toleranzangabe			<input type="checkbox"/> Diese Maße werden vom Empfänger besonders geprüft		
Gezeichnet	26.02.	CS					Ersatz für:		
Geprüft		Ri					Zeichnungs-Nr.:		
Normgeprüft			Werkstoff				Änderungs-Nr.:		
Maßstab	Benennung		<b>Dokumentation Kabelverlegung</b>				Zeichnungs-Nr.:		
%							Für diese Zeichnung behalten wir uns alle Rechte vor. (Gemäß DIN ISO 16016)		<b>91039883</b>
							Blattzahl: 45	Blatt: 33	

**Kabelbaum W74**

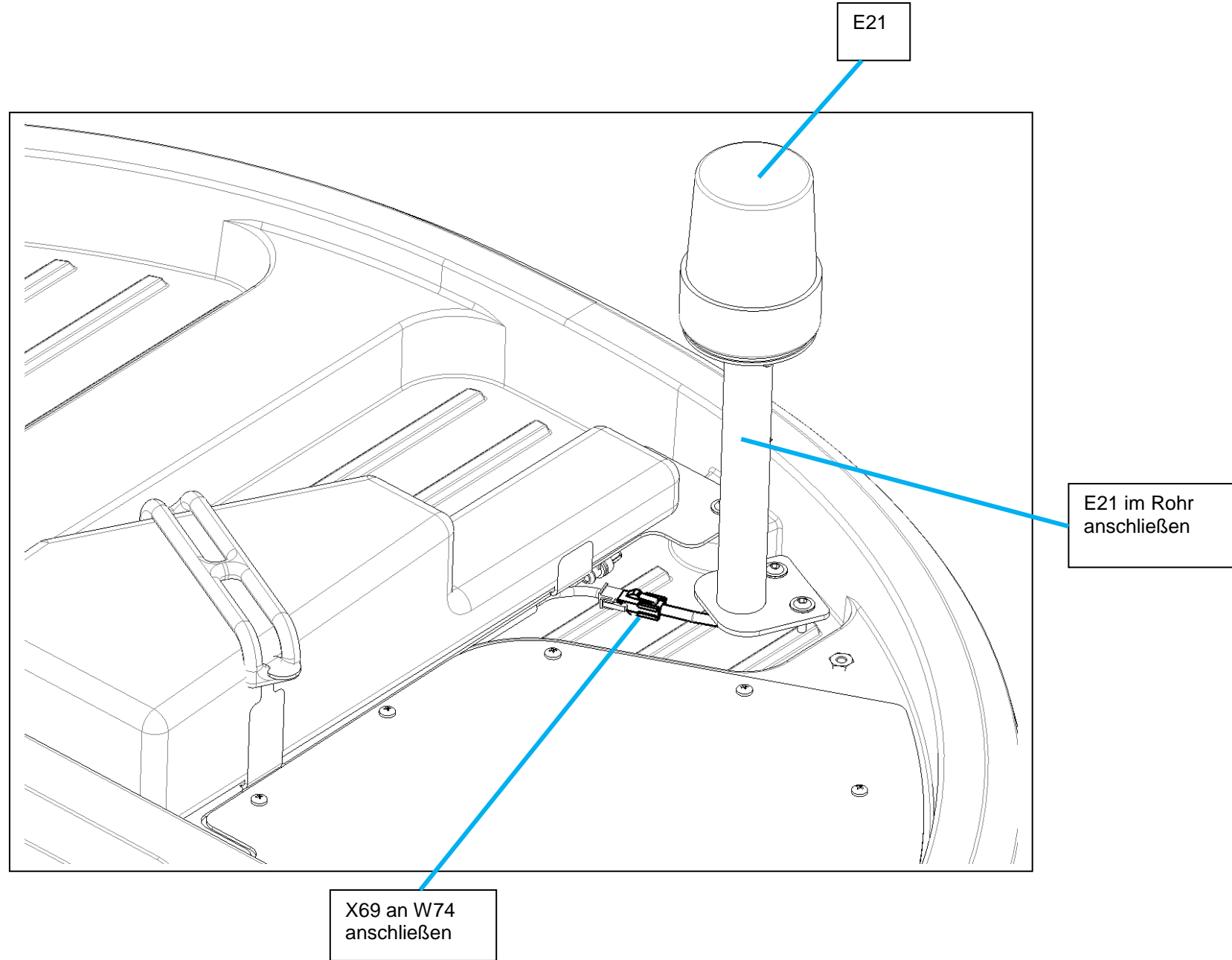


Kabelbaum hinter Abdeckblech in den Turbinenraum führen

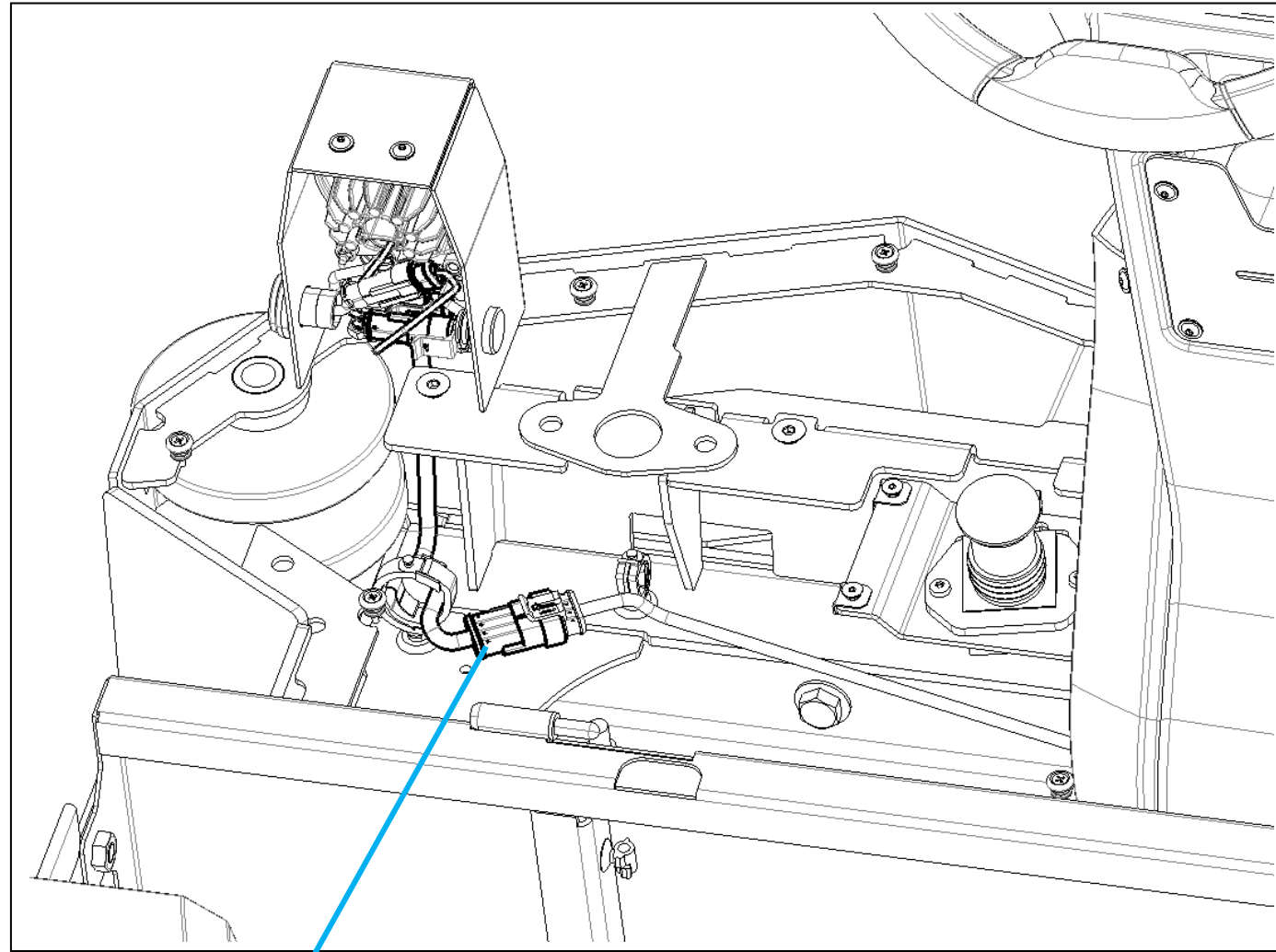


X66 auf Steckerblech befestigen und mit Kabelbaum W3 verbinden

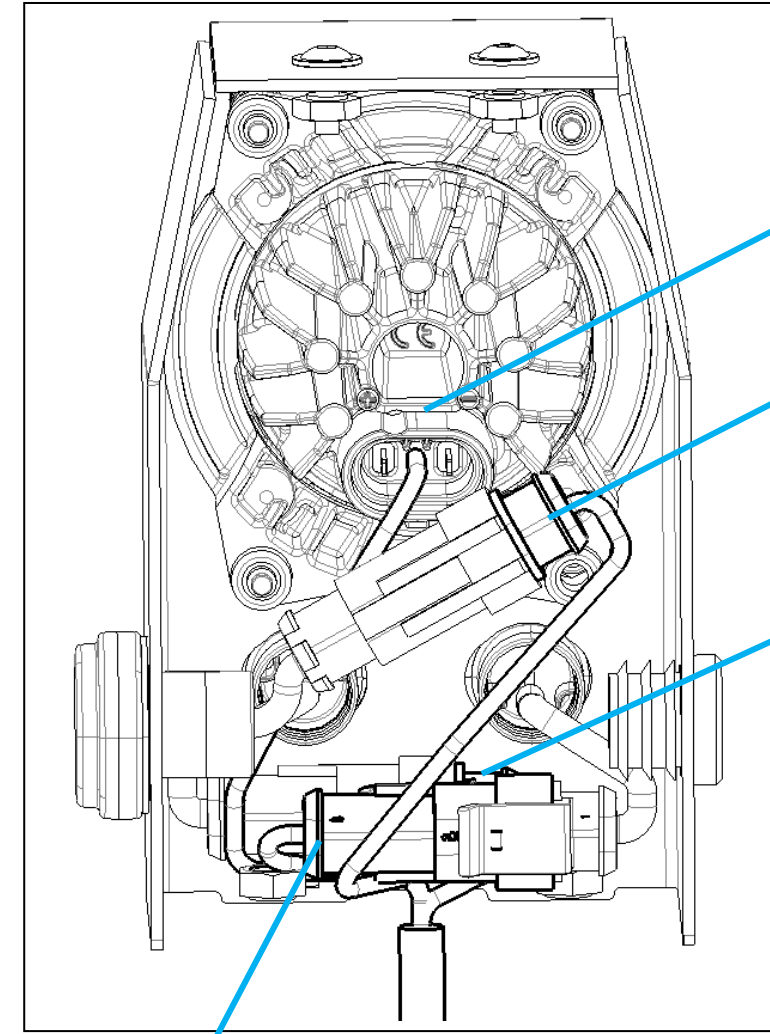
		5						Konstr. Freigabe:	
		4							
		3							
		2							
		1							
		0	Eingeführt lt.	4315-57	10.02.21	CS/Ri			
Paßmaß	Abmaße	Nr.	Zahl kommt vor	Änd.-Nr.	Datum	Name			
2020	Datum	Name	Hergestellt aus	Maße ohne Toleranzangabe					
Gezeichnet	26.02.	CS					Diese Maße werden vom Empfänger besonders geprüft		
Geprüft		Ri					Ersatz für:		
Normgeprüft			Werkstoff				Zeichnungs-Nr.:		
							Änderungs-Nr.:		
Maßstab	Benennung						Zeichnungs-Nr.:		
%	<b>Dokumentation Kabelverlegung</b>						<b>91039883</b>		
Für diese Zeichnung behalten wir uns alle Rechte vor. (Gemäß DIN ISO 16016)								Blattzahl: 45	Blatt: 34



		5						Konstr. Freigabe:	
		4							
		3							
		2							
		1							
		0	Eingeführt lt.	4315-57	10.02.21	CS/Ri			
Paßmaß	Abmaße	Nr.	Zahl kommt vor	Änd.-Nr.	Datum	Name	Typ		
2020	Datum	Name	Hergestellt aus	Maße ohne Toleranzangabe			<input type="checkbox"/> Diese Maße werden vom Empfänger besonders geprüft		
Gezeichnet	26.02.	CS					Ersatz für:		
Geprüft		Ri					Zeichnungs-Nr.:		
Normgeprüft			Werkstoff				Änderungs-Nr.:		
Maßstab	Benennung							Zeichnungs-Nr.:	
%	<b>Dokumentation Kabelverlegung</b>							<b>91039883</b>	
Für diese Zeichnung behalten wir uns alle Rechte vor. (Gemäß DIN ISO 16016)								Blattzahl: 45	Blatt: 35



X76 an W79 anschließen



E19

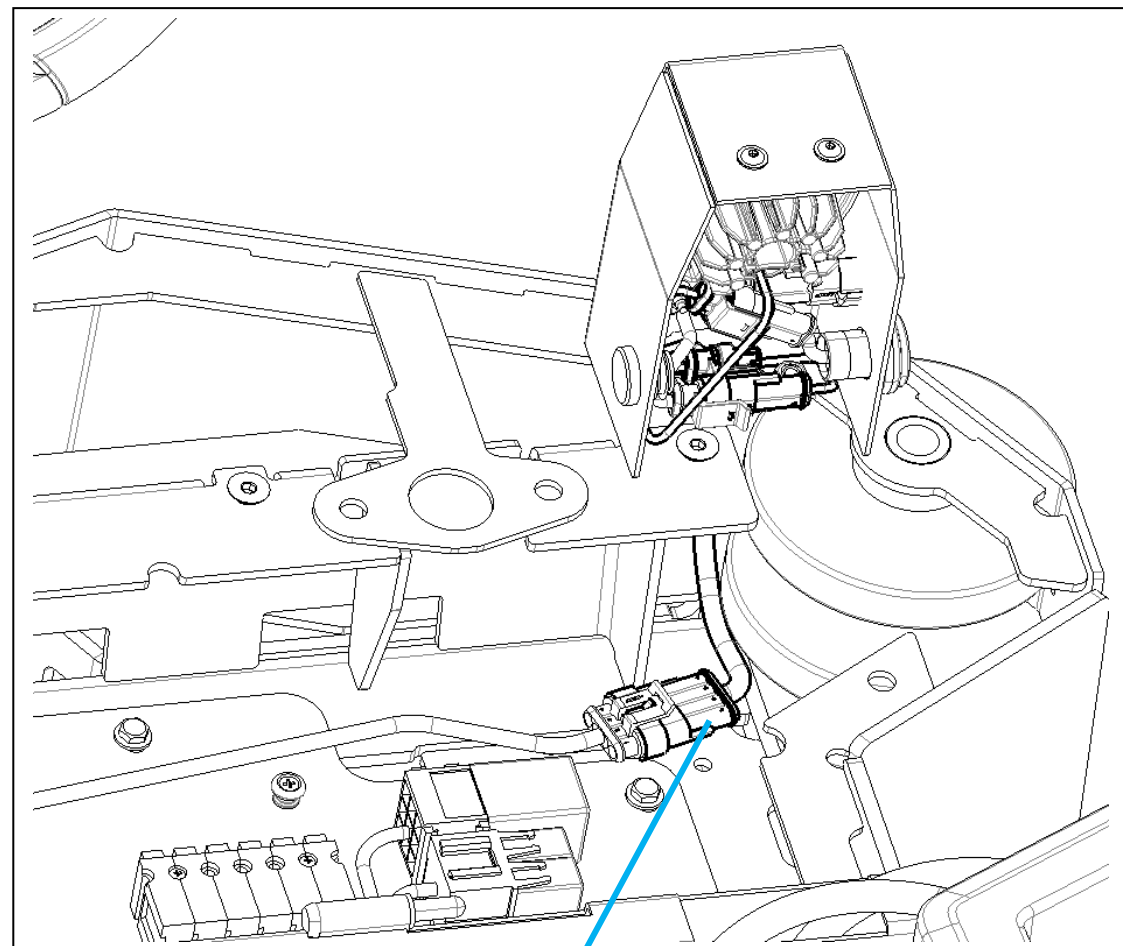
an E9 anschließen

an E7 anschließen

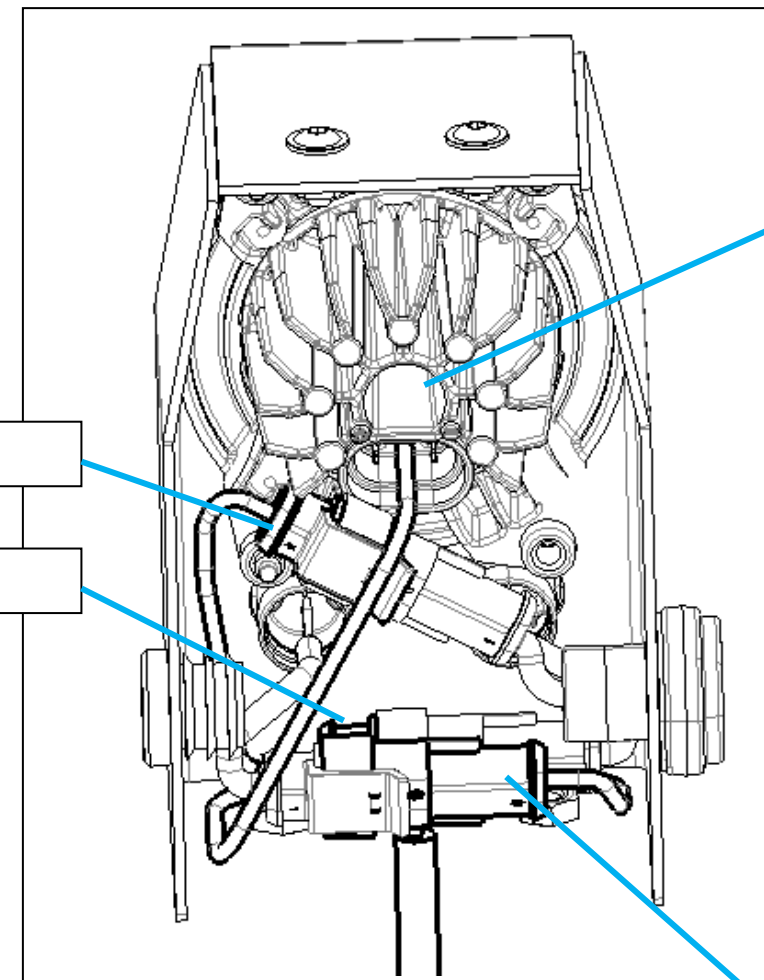
an E22 anschließen

		5						Konstr. Freigabe:
		4						
		3						
		2						
		1						
		0	Eingeführt lt.	4315-57	10.02.21	CS/Ri		
Paßmaß	Abmaße	Nr.	Zahl kommt vor	Änd.-Nr.	Datum	Name		
2020	Datum	Name	Hergestellt aus	Maße ohne Toleranzangabe				 Hako GmbH 23840 Bad Oldesloe A3 Typ Diese Maße werden vom Empfänger besonders geprüft Ersatz für: Zeichnungs-Nr.: Änderungs-Nr.: Zeichnungs-Nr.:
Gezeichnet	26.02.	CS						
Geprüft		Ri						
Normgeprüft			Werkstoff					
Maßstab	Benennung							Zeichnungs-Nr.:
%	<b>Dokumentation Kabelverlegung</b>							<b>91039883</b>
Für diese Zeichnung behalten wir uns alle Rechte vor. (Gemäß DIN ISO 16016)								Blattzahl: 45   Blatt: 36

**Kabelbaum W77**



X77 an W79 anschließen



an E10 anschließen

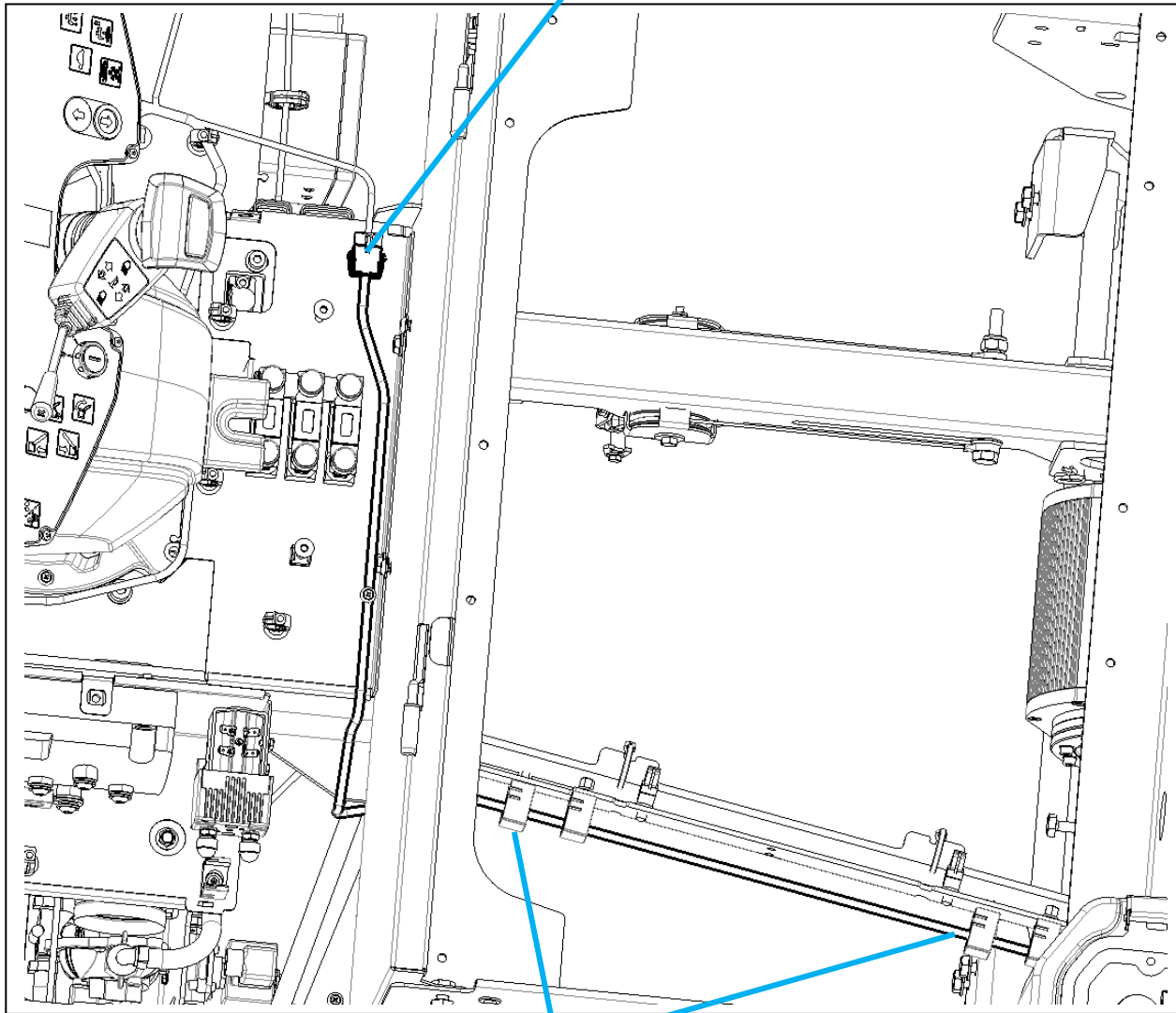
an E8 anschließen

E19

an E23 anschließen

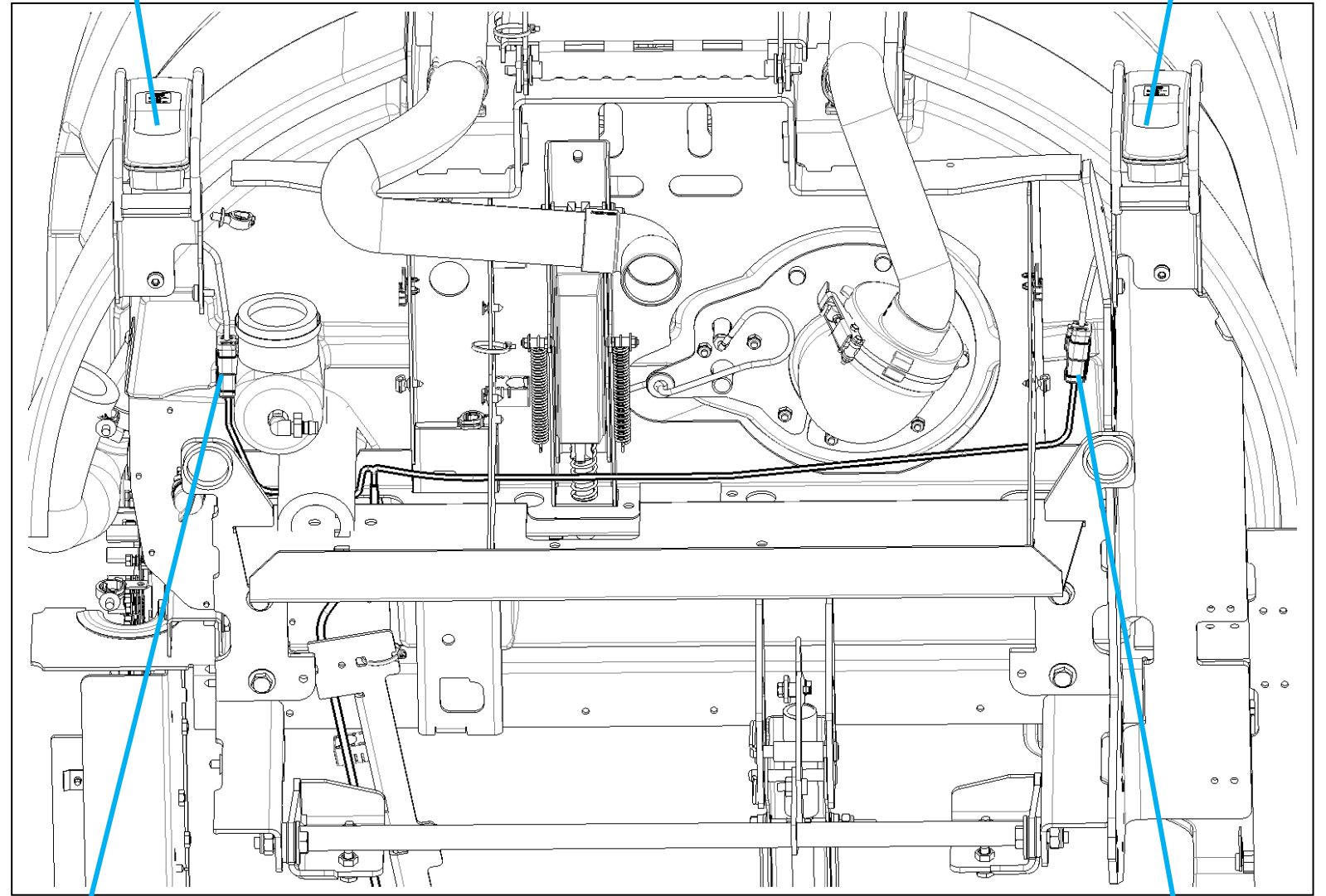
		5							Konstr. Freigabe:
		4							
		3							
		2							
		1							
		0	Eingeführt lt.	4315-57	10.02.21	CS/Ri			
Paßmaß	Abmaße	Nr.	Zahl kommt vor	Änd.-Nr.	Datum	Name			
2020	Datum	Name	Hergestellt aus	Maße ohne Toleranzangabe					
Gezeichnet	26.02.	CS							<b>Hako</b> Hako GmbH 23840 Bad Oldesloe
Geprüft		Ri							A3
Normgeprüft			Werkstoff						
Maßstab	Benennung		<b>Dokumentation Kabelverlegung</b>				Typ		
%							Diese Maße werden vom Empfänger besonders geprüft		
							Ersatz für:		
							Zeichnungs-Nr.:		
							Änderungs-Nr.:		
							Zeichnungs-Nr.:		
							<b>91039883</b>		
Für diese Zeichnung behalten wir uns alle Rechte vor. (Gemäß DIN ISO 16016)							Blattzahl: 45   Blatt: 37		

X78 an W79 anschließen



Kabel entlang der Kabelbrücke durch untere Kabelbündelhalter zur Hinterachse verlegen

E5

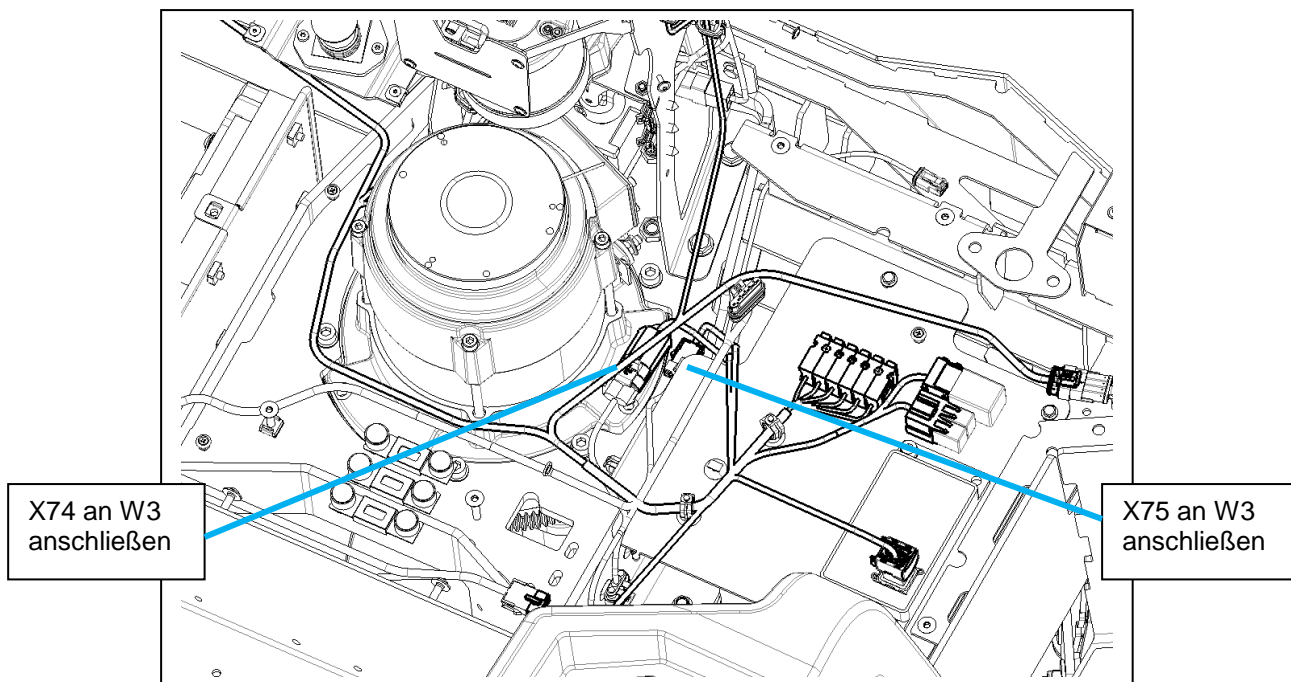
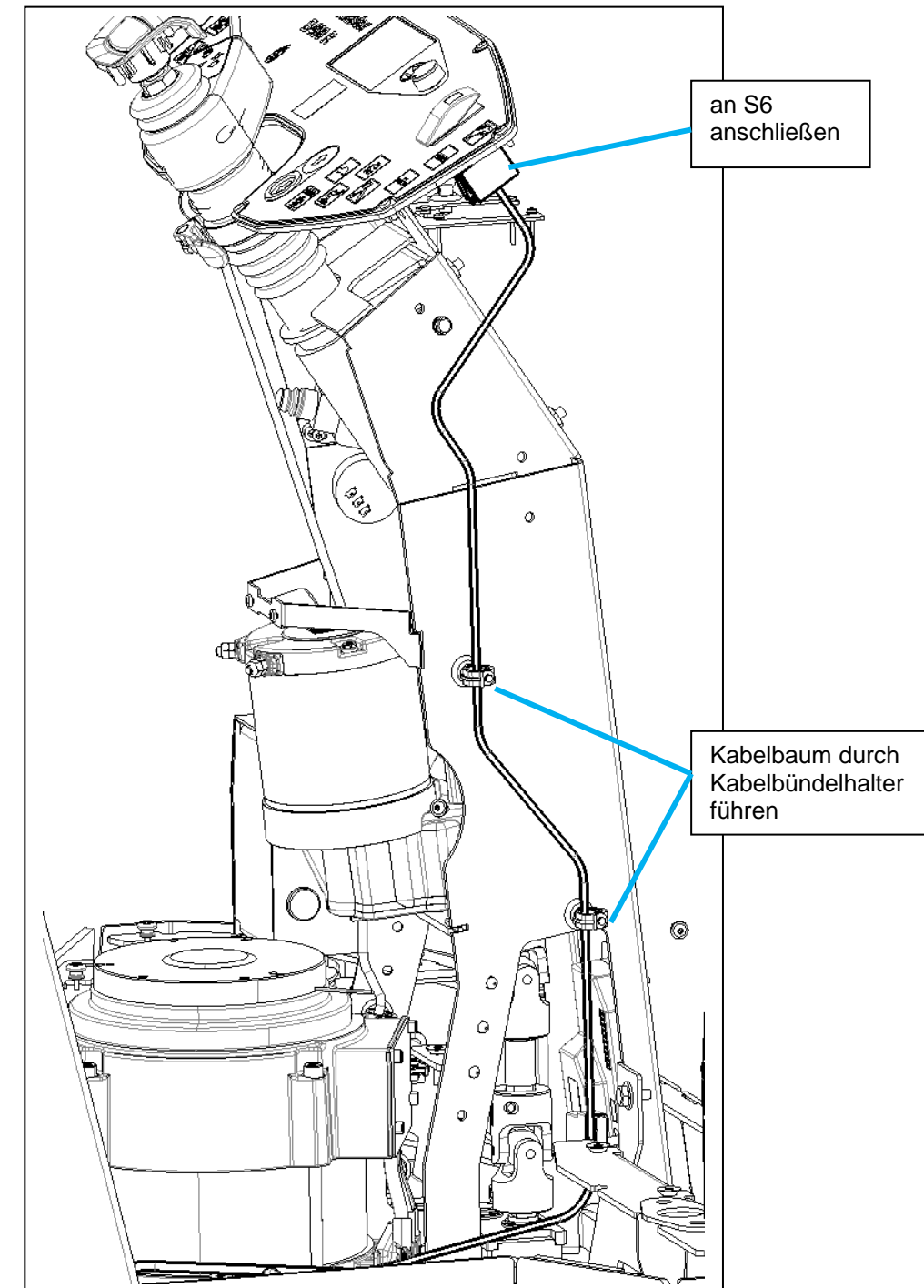
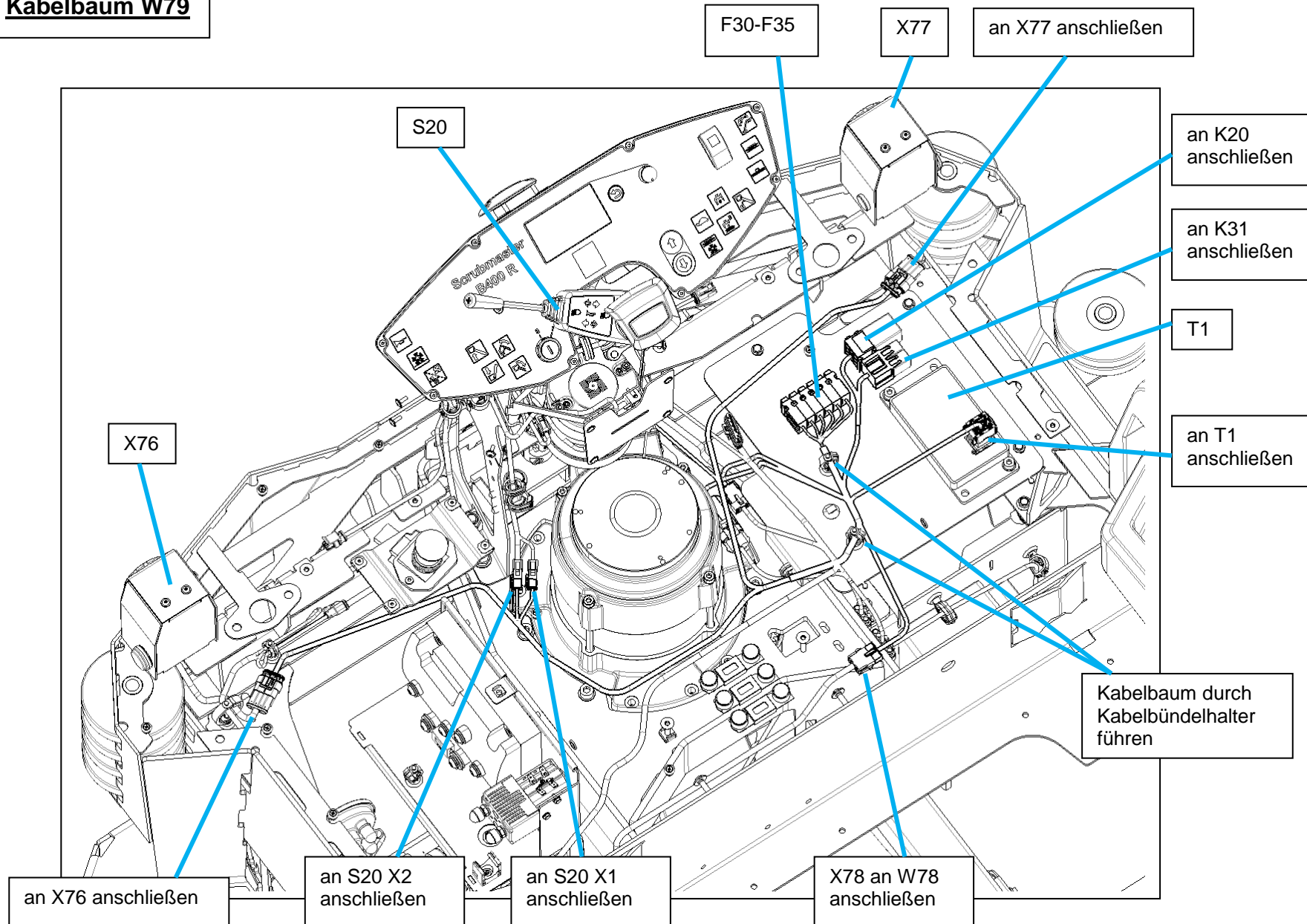


E6

an E5 anschließen

an E6 anschließen

			5							Konstr. Freigabe:	
			4								
			3								
			2								
			1								
			0	Eingeführt lt.	4315-57	10.02.21	CS/Ri				
Paßmaß	Abmaße	Nr.	Zahl kommt vor	Änd.-Nr.	Datum	Name			<b>Hako</b> Hako GmbH 23840 Bad Oldesloe		A3
2020	Datum	Name	Hergestellt aus		Maße ohne Toleranzangabe			Typ		Diese Maße werden vom Empfänger besonders geprüft	
Gezeichnet	26.02.	CS						Ersatz für:			
Geprüft		Ri						Zeichnungs-Nr.:			
Normgeprüft			Werkstoff					Änderungs-Nr.:			
Maßstab	Benennung		<b>Dokumentation Kabelverlegung</b>							Zeichnungs-Nr.:	
%										Für diese Zeichnung behalten wir uns alle Rechte vor. (Gemäß DIN ISO 16016)	
								Blattzahl: 45	Blatt: 38		

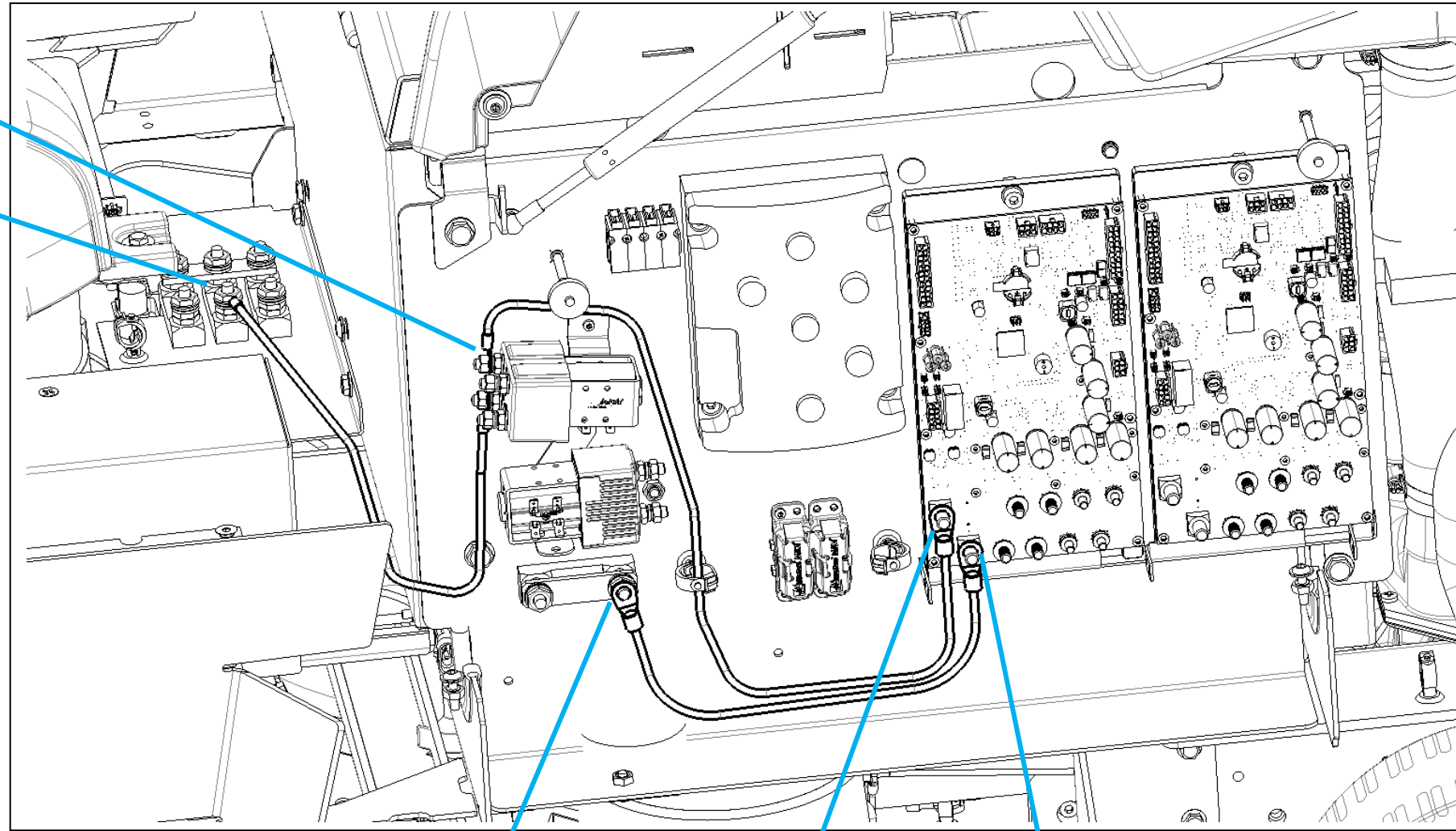


							Konstr. Freigabe:		
							 Hako GmbH 23840 Bad Oldesloe <b>A3</b>		
Paßmaß		Abmaße		Nr.	Zahl kommt vor	Änd.-Nr.	Datum	Name	
2020		Datum		Name		Hergestellt aus		Maße ohne Toleranzangabe	
Gezeichnet		26.02.		CS				<input type="checkbox"/> Diese Maße werden vom Empfänger besonders geprüft	
Geprüft				Ri				Ersatz für:	
Normgeprüft						Werkstoff		Zeichnungs-Nr.:	
								Änderungs-Nr.:	
Maßstab		Benennung		<p align="center"><b>Dokumentation Kabelverlegung</b></p>				Zeichnungs-Nr.:	
%								91039883	
Für diese Zeichnung behalten wir uns alle Rechte vor. (Gemäß DIN ISO 16016)							Blattzahl: 45   Blatt: 39		

**Kabelbaum WS2**

K1/K2 mit A1/X1 verbinden

F2/2 mit K1/K1 verbinden



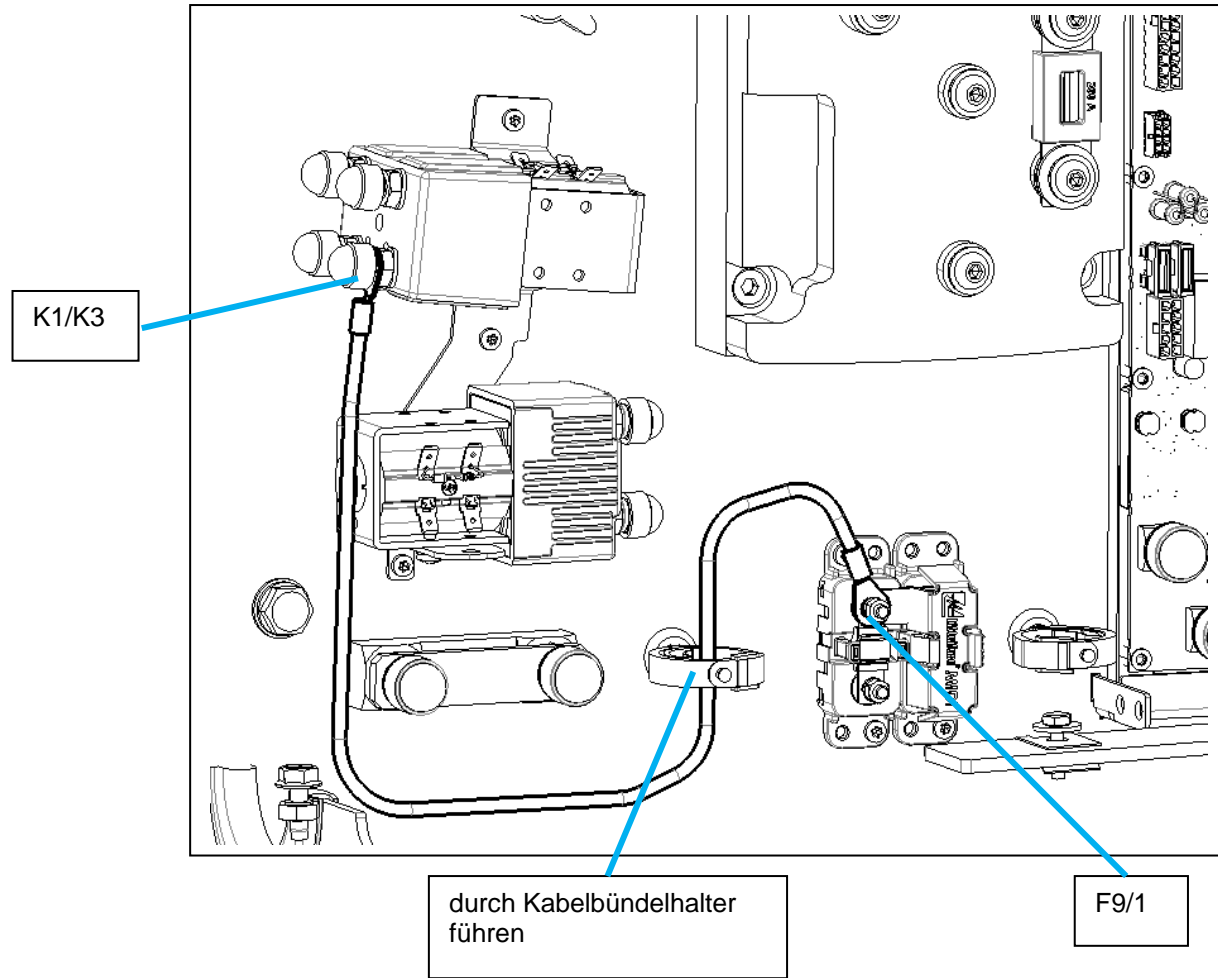
X43/B mit A1/X2 verbinden

A1/X1

A1/X2

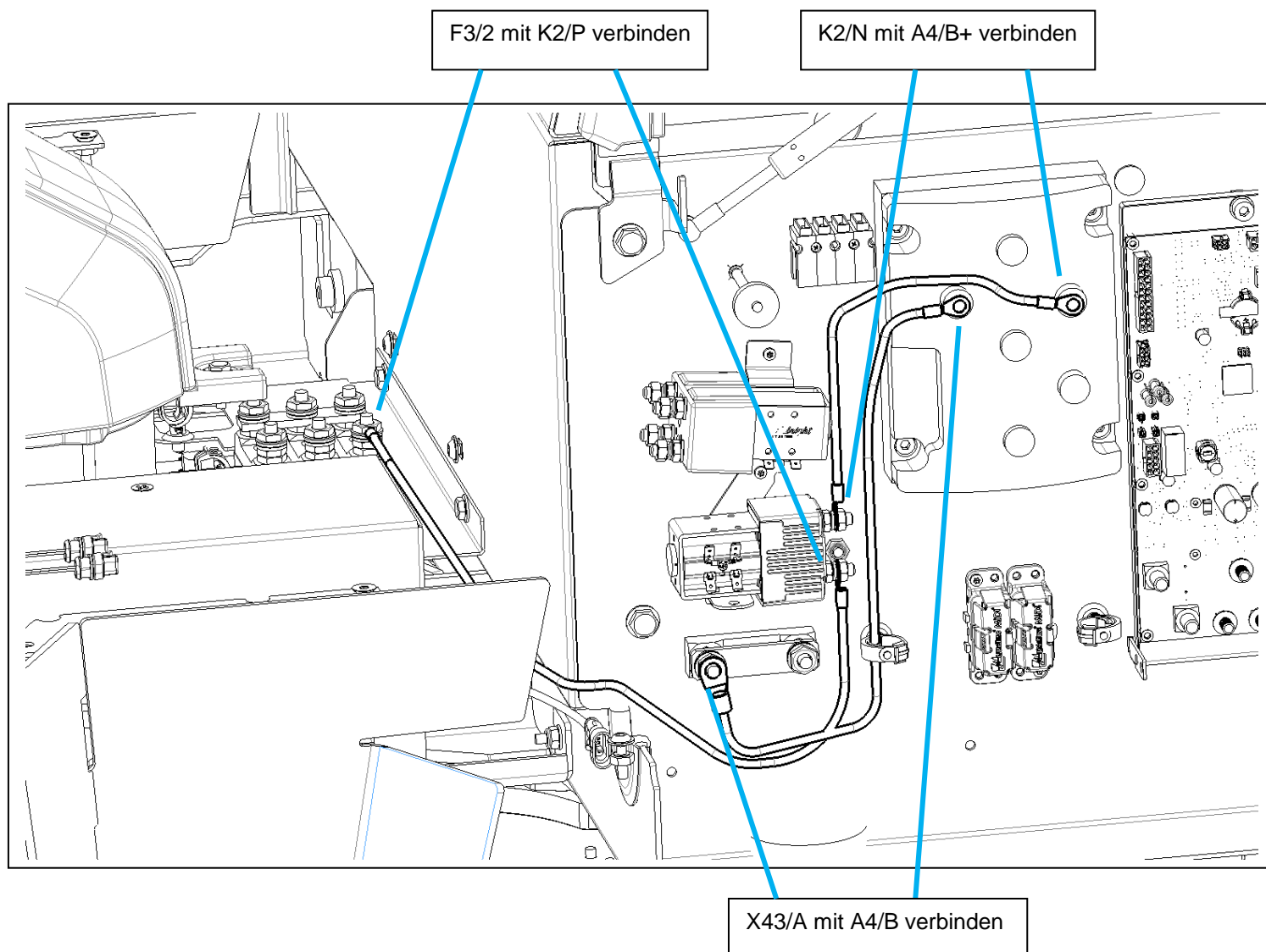
			5								Konstr. Freigabe:
			4								
			3								
			2								
			1								
			0	Eingeführt lt.	4315-57	10.02.21	CS/Ri				
Paßmaß	Abmaße	Nr.	Zahl kommt vor	Änd.-Nr.	Datum	Name	Typ		<b>Hako</b> Hako GmbH 23840 Bad Oldesloe		A3
2020	Datum	Name	Hergestellt aus		Maße ohne Toleranzangabe			<input type="checkbox"/> Diese Maße werden vom Empfänger besonders geprüft			
Gezeichnet	26.02.	CS						Ersatz für:			
Geprüft		Ri						Zeichnungs-Nr.:			
Normgeprüft			Werkstoff					Änderungs-Nr.:			
Maßstab	Benennung		<b>Dokumentation Kabelverlegung</b>						Zeichnungs-Nr.:		
%									Für diese Zeichnung behalten wir uns alle Rechte vor. (Gemäß DIN ISO 16016)		
										Blattzahl: 45	Blatt: 40





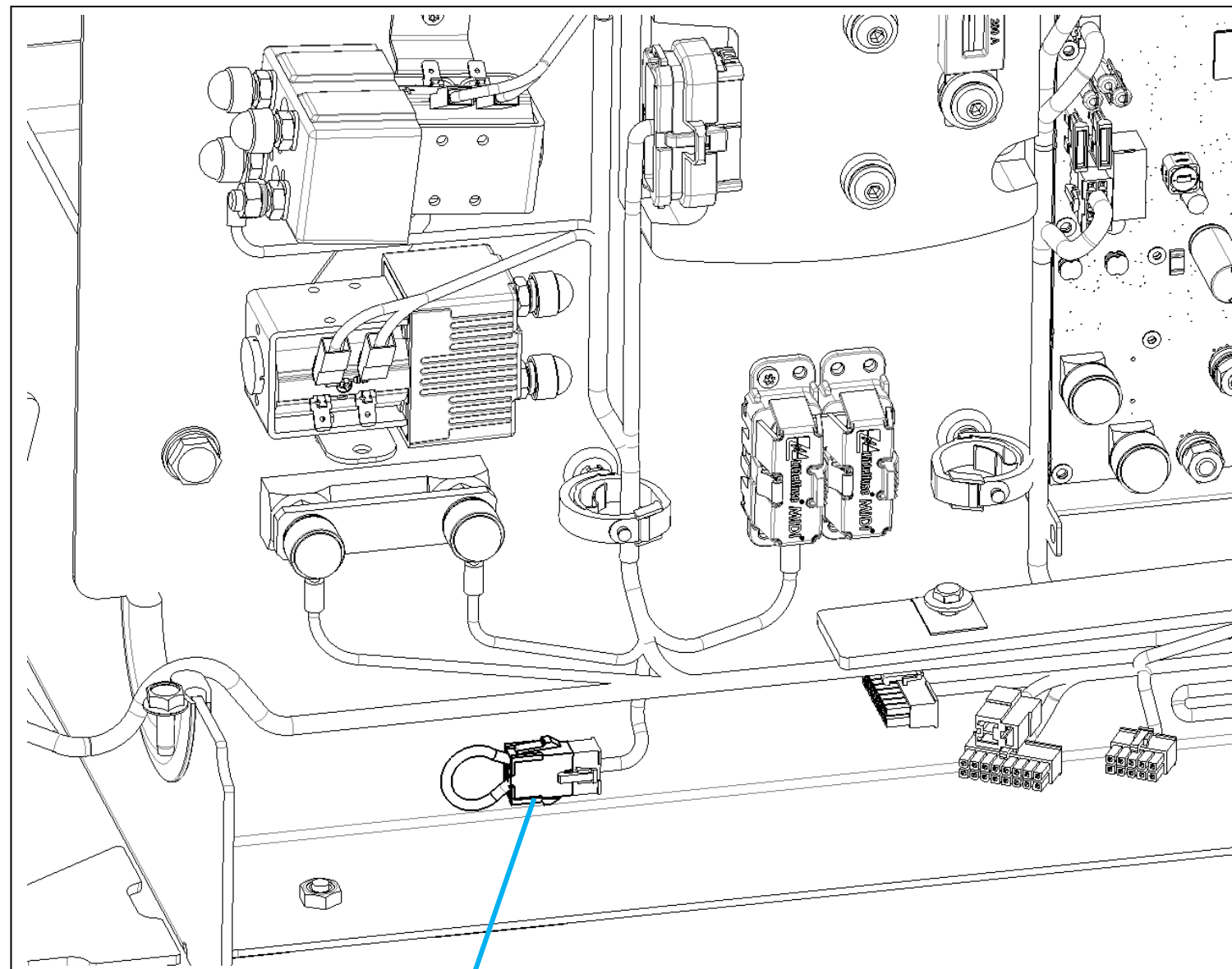
		5					Konstr. Freigabe:	
		4						
		3						
		2						
		1						
		0	Eingeführt lt.	4315-57	10.02.21	CS/Ri		
Paßmaß	Abmaße	Nr.	Zahl kommt vor	Änd.-Nr.	Datum	Name	Typ	
2020	Datum	Name	Hergestellt aus	Maße ohne Toleranzangabe			<input type="checkbox"/> Diese Maße werden vom Empfänger besonders geprüft	
Gezeichnet	26.02.	CS					Ersatz für:	
Geprüft		Ri					Zeichnungs-Nr.:	
Normgeprüft			Werkstoff				Änderungs-Nr.:	
Maßstab	Benennung						Zeichnungs-Nr.:	
%	<b>Dokumentation Kabelverlegung</b>						<b>91039883</b>	
Für diese Zeichnung behalten wir uns alle Rechte vor. (Gemäß DIN ISO 16016)							Blattzahl: 45	Blatt: 41

**Kabelbaum WS4**



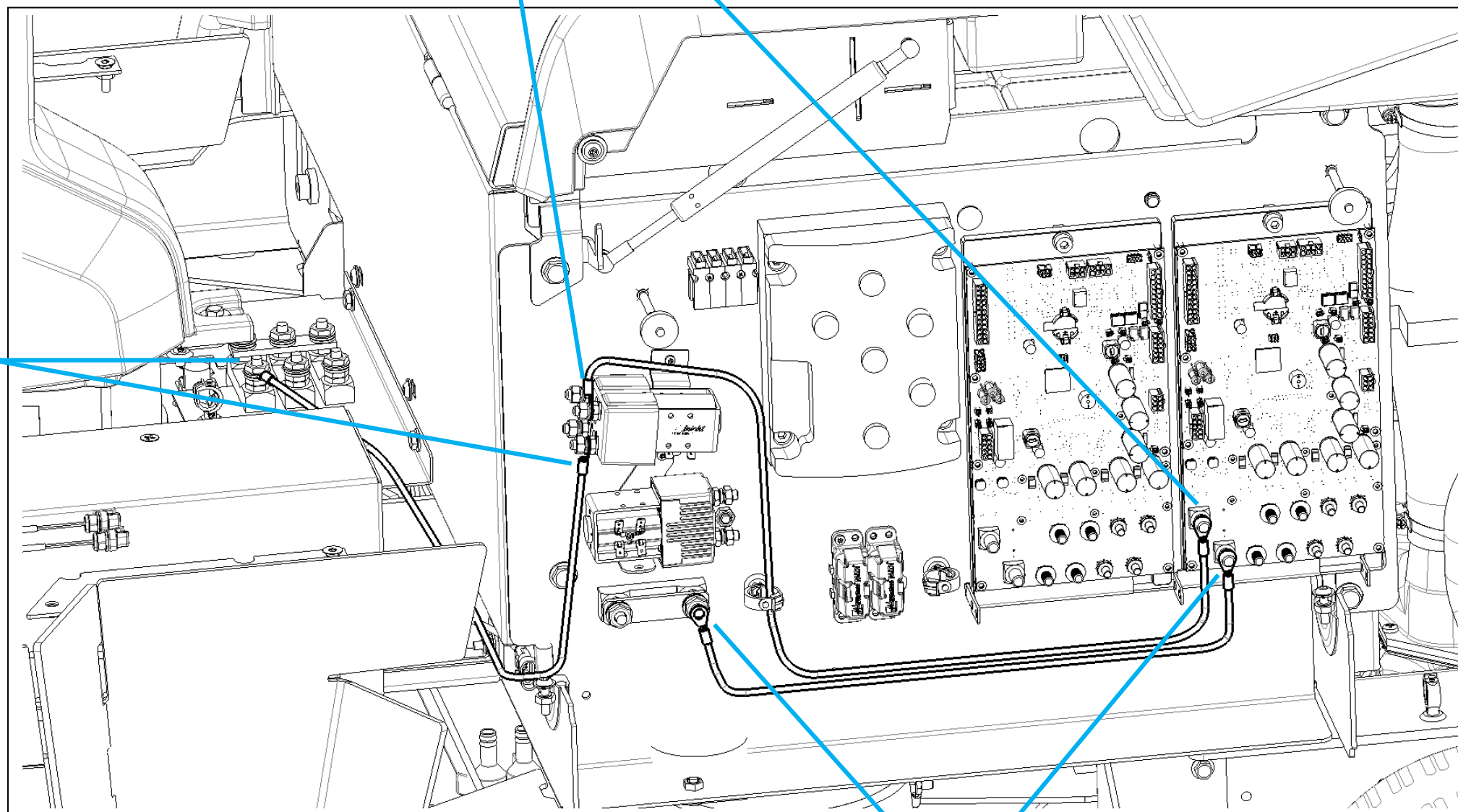
		5						Konstr. Freigabe:	
		4							
		3							
		2							
		1							
		0	Eingeführt lt.	4315-57	10.02.21	CS/Ri			
Paßmaß	Abmaße	Nr.	Zahl kommt vor	Änd.-Nr.	Datum	Name	Typ		
2020	Datum	Name	Hergestellt aus	Maße ohne Toleranzangabe			<input type="checkbox"/> Diese Maße werden vom Empfänger besonders geprüft		
Gezeichnet	26.02.	CS					Ersatz für:		
Geprüft		Ri					Zeichnungs-Nr.:		
Normgeprüft			Werkstoff				Änderungs-Nr.:		
Maßstab	Benennung						Zeichnungs-Nr.:		
%	<b>Dokumentation Kabelverlegung</b>						<b>91039883</b>		
Für diese Zeichnung behalten wir uns alle Rechte vor. (Gemäß DIN ISO 16016)								Blattzahl: 45	Blatt: 42

Kabelbaum WS6



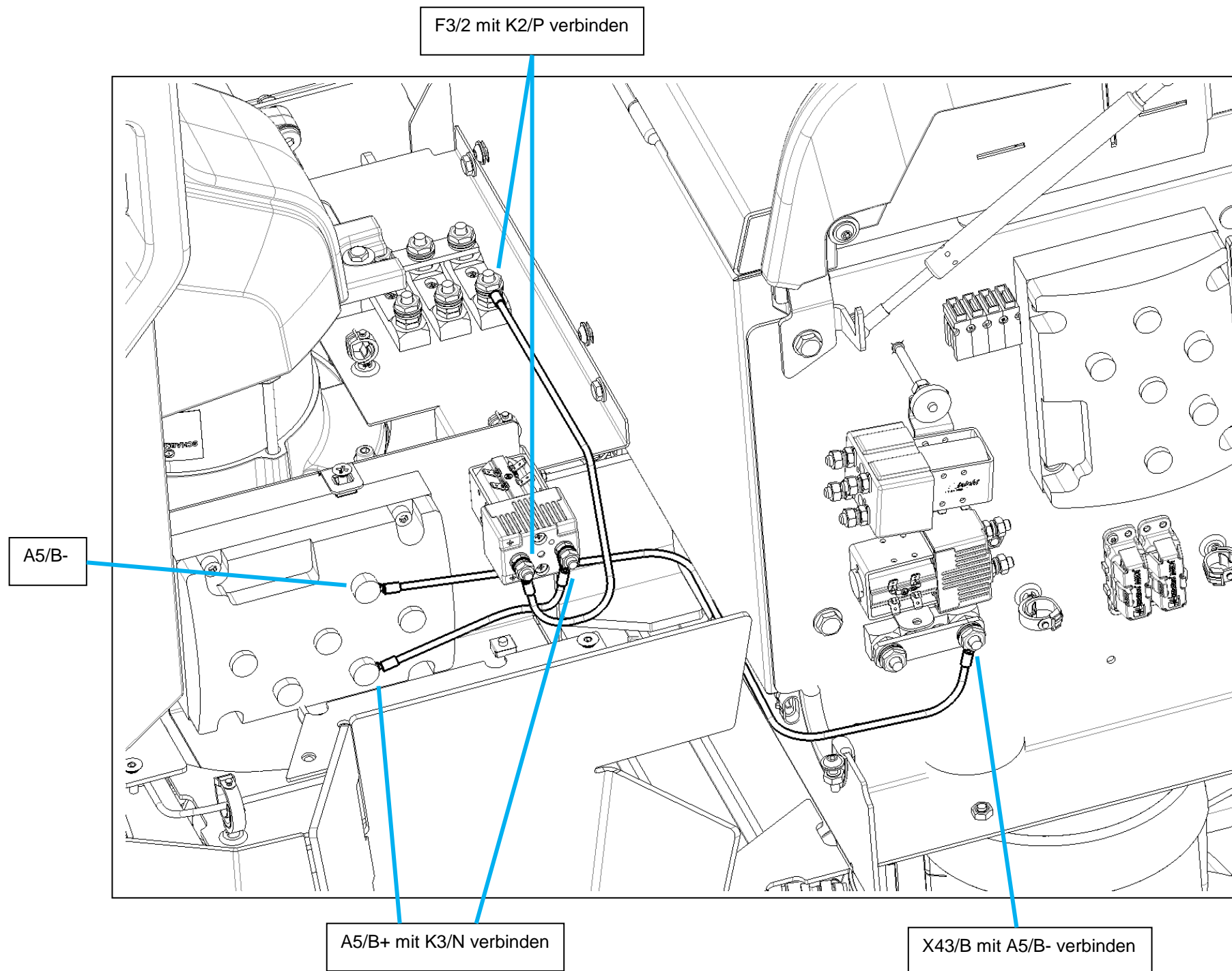
X11 an W3 anschließen

		5						Konstr. Freigabe:	
		4							
		3							
		2							
		1							
		0	Eingeführt lt.	4315-57	10.02.21	CS/Ri			
Paßmaß	Abmaße	Nr.	Zahl kommt vor	Änd.-Nr.	Datum	Name	Typ		
2020	Datum	Name	Hergestellt aus	Maße ohne Toleranzangabe			<input type="checkbox"/> Diese Maße werden vom Empfänger besonders geprüft		
Gezeichnet	26.02.	CS					Ersatz für:		
Geprüft		Ri					Zeichnungs-Nr.:		
Normgeprüft			Werkstoff				Änderungs-Nr.:		
Maßstab	Benennung		<b>Dokumentation Kabelverlegung</b>				Zeichnungs-Nr.:		
%							<b>91039883</b>		
Für diese Zeichnung behalten wir uns alle Rechte vor. (Gemäß DIN ISO 16016)							Blattzahl: 45	Blatt: 43	



X43/B mit A6/X2 verbinden

		5						Konstr. Freigabe:	
		4							
		3							
		2							
		1							
		0	Eingeführt lt.	4315-57	10.02.21	CS/Ri		 Hako GmbH 23840 Bad Oldesloe	A3
Paßmaß	Abmaße	Nr.	Zahl kommt vor	Änd.-Nr.	Datum	Name	Typ		
2020	Datum	Name	Hergestellt aus	Maße ohne Toleranzangabe			<input type="checkbox"/> Diese Maße werden vom Empfänger besonders geprüft		
Gezeichnet	26.02.	CS					Ersatz für:		
Geprüft		Ri					Zeichnungs-Nr.:		
Normgeprüft			Werkstoff				Änderungs-Nr.:		
Maßstab	Benennung								Zeichnungs-Nr.:
%	<b>Dokumentation Kabelverlegung</b>								<b>91039883</b>
Für diese Zeichnung behalten wir uns alle Rechte vor. (Gemäß DIN ISO 16016)								Blattzahl: 45	Blatt: 44



		5						Konstr. Freigabe:
		4						
		3						
		2						
		1						
		0	Eingeführt lt.	4315-57	10.02.21	CS/Ri		
Paßmaß	Abmaße	Nr.	Zahl kommt vor	Änd.-Nr.	Datum	Name	Typ	
2020	Datum	Name	Hergestellt aus	Maße ohne Toleranzangabe			<input type="checkbox"/> Diese Maße werden vom Empfänger besonders geprüft Ersatz für: Zeichnungs-Nr.: Änderungs-Nr.: Zeichnungs-Nr.:	A3
Gezeichnet	26.02.	CS						
Geprüft		Ri						
Normgeprüft			Werkstoff					
Maßstab	Benennung							Zeichnungs-Nr.:
%	<b>Dokumentation Kabelverlegung</b>							<b>91039883</b>
Für diese Zeichnung behalten wir uns alle Rechte vor. (Gemäß DIN ISO 16016)								Blattzahl: 45   Blatt: 45